



- Utilisable dans les zones Ex 1, 2, 21 et 22
- Luminaire à vasque antidéflagrant avec technologie à LED durable et efficace (jusqu'à 115 lm/W)
- Poids léger d'une stabilité extrême avec résistance aux chocs IK 10

WebCode 6002C



Le luminaire EXLUX 6002 convient en tant qu'applique de plafond, lanterne ou luminaire sur mât pour un éclairage général en intérieur et en extérieur. Il est idéal pour le remplacement de luminaires à tubes fluorescents, car la technique à LED performante d'une efficacité lumineuse élevée fournit la même luminosité avec une consommation d'énergie moindre. Le verrouillage central est doté en option d'un élément de commutation pour la coupure sur tous les pôles lors de l'ouverture du boîtier en plastique.

E2

	ATEX / IECEx					
Zone	0	1	2	20	21	22
Installation en		•	•		•	•

Tableau de sélection						
Taille	2					
Puissance de lampe	28 W					
Flux lumineux du luminaire	2350 lm					
Efficacité lumineuse	84 lm/W					
Perçages	Matériau entrée de câble	Bornes de connexion unifilaire max.	Type du produit	N° d'art.	PS	Poids kg
3 x M20	–	4 mm ²	6002/2182-5400-5232-0	249485	64	4,300
	–	6 mm ²	6002/2182-5400-8232-0	253645	64	4,300
3 x M25	Polyamide noir	4 mm ²	6002/2182-5400-5131-0	249484	64	4,300
Taille	4					
Puissance de lampe	52 W					
Flux lumineux du luminaire	4700 lm					
Efficacité lumineuse	90 lm/W					
Perçages	Matériau entrée de câble	Bornes de connexion unifilaire max.	Type du produit	N° d'art.	PS	Poids kg
3 x M20	–	4 mm ²	6002/2284-5400-5232-0	249487	64	6,600
	–	6 mm ²	6002/2284-5400-8232-0	253646	64	6,600
3 x M25	Polyamide noir	4 mm ²	6002/2284-5400-5131-0	249486	64	6,600

N° d'art. 249484 et 249486:

Les raccords à vis (2 x M25 Ø 7 – 17 mm) et bouchons obturateurs (2 x M25 x 1,5) en matière moulée sont fournis non montés. Plaque taraudée (2x plastique) incluse.

N° d'art. 249485, 253645, 249487 et 253646:

Les raccords à vis et bouchons obturateurs doivent être commandés en tant qu'accessoires (voir page 990). Plaque taraudée (2x acier inoxydable SS430) incluse.

Les luminaires sont livrés sans matériel de montage. Matériel de montage voir page 564.

Caractéristiques techniques

Protection contre les explosions

Certificat IECEx gaz	IECEX IBE 14.0035
Certificat ATEX gaz	IBExU 14ATEX1088
Certificat IECEx poussière	IECEX IBE 14.0035
Certificat ATEX poussière	IBExU 14ATEX1088
Certificat EAC	TS RU S-DE.ME92.B.00834
Protection contre l'explosion de gaz IECEx	Ex db eb op is IIC T4 Gb
Protection contre l'explosion de gaz ATEX	Ⓜ II 2 G Ex db eb op is IIC T4 Gb
Protection contre l'explosion de gaz EAC	1 Ex d e op is IIB T4 Gb X
Protection contre l'explosion de poussières IECEx	Ex tb op is IIIC T100 °C Db
Protection contre l'explosion de poussières ATEX	Ⓜ II 2 D Ex tb op is IIIC T100 °C Db
Protection contre l'explosion de poussières EAC	Ex tb op is IIIC T100°C Db X
Température ambiante °C	-40 ... +50 °C
Certificats	ATEX (IBE), EAC (Sertium), IECEx (IBE), Taiwan (ISTI)

Caractéristiques électriques

Tension assignée d'emploi AC	110 – 240 V
Tension assignée d'emploi DC	110 – 250 V
Gamme de fréquences	50 – 60 Hz

Données photométriques

Lampe	LED
Couleur de lumière	blanc neutre
Répartition de la lumière	120°x120° avec verre diffusant
Température de la couleur	5000 K
Rendu des couleurs	≥ 80
Avis	Température de la couleur 5700 K, rendu des couleurs Ra ≥ 70 Autres températures de la couleur sur demande

Caractéristiques mécaniques

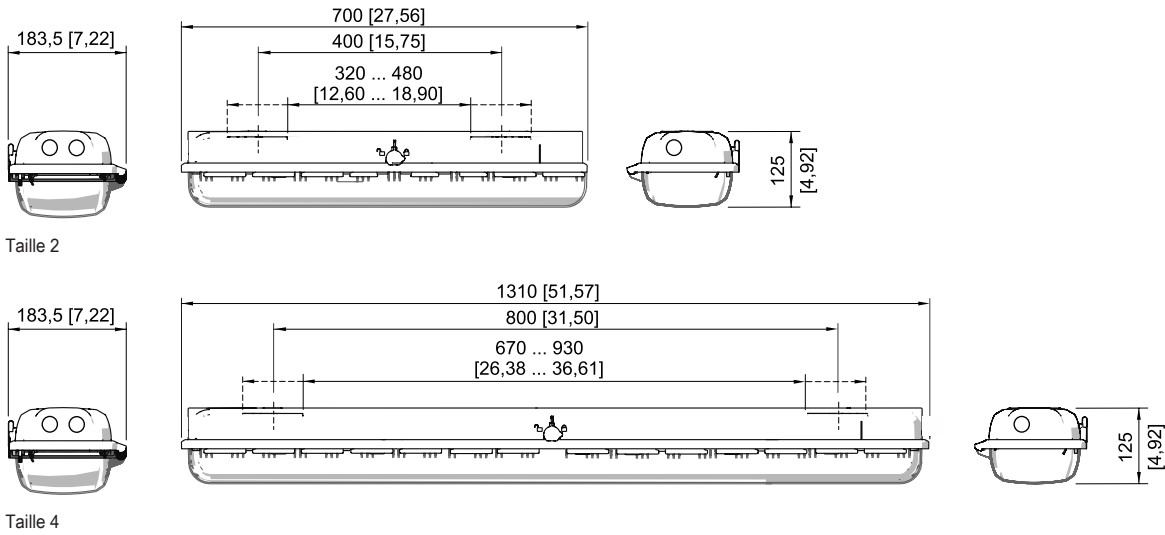
Degré de protection (IP)	IP66
Degré protection IP (CEI 60598)	IP66/IP67
Classe de protection	I (avec raccord PE intérieur)
Matériau du boîtier	Résine polyester, renforcée de fibres de verre
Diffuseur	avec diffuseur
Matériau de joint	Silicone
Matériau de vasque	Polycarbonate
Bornier installé	PE + N + L1 + L2 + L3
Fermeture de luminaire	Verrouillage central pour actionnement clé à douille
Résistance aux chocs (code IK)	IK10 (IEC 62262)
Couleur de boîtier	gris clair (RAL 7035)
Type de câble de raccordement	unifilaire à fils fins multifilaire
Avis	Bornes de connexion : borne à ressort (2 organes de serrage libres disponibles par pôle)

Composants

Ballast	6045/111-110-10
Câblage traversant	avec 5 conducteurs 2,5 mm ²
Avis	Câblage traversant : pour -40 ... +60 °C : max. 3x10 A pour -40 ... +50 °C : max. 3x16 A

Accessoires et pièces de rechange, voir page 564
 Plans d'encombrement pour les pièces de montage et les accessoires, voir page 566

Plan d'encombrement (toutes les dimensions sont en mm [pouces]) - sous réserve de modifications



E2