



- Versions xénon : feu à miroir rotatif, gyrophare, double feu à éclat (9 + 5 J), feu à éclat (15 J) avec lampes halogènes 20 W / 35 W
- Version LED : feu permanent et gyrophare
- Boîtier en aluminium résistant à l'eau de mer avec cabochon en verre
- Chambre de connexion Ex e intégrée
- Cabochon disponible dans les coloris jaune signal, rouge, orange et bleu ou clair

WebCode 6162A



Les appareils de signalisation R. STAHL de la série 6162 sont homologués pour utilisation dans les zones présentant des risques d'explosion, zones 1, 2, 21 et 22.

Tous les modèles sont équipés d'une chambre de connexion à « sécurité augmentée ». Dans les feux à miroir rotatif et les gyrophares, un entraînement par galet à friction produit 180 signaux lumineux par minute.

Grâce à la technique innovante à LED, les luminaires à LED ne nécessitant pratiquement pas d'entretien ont une durée de vie extrêmement longue atteignant jusqu'à 50 000 heures.

À côté des feux permanents, il existe des gyrophares à LED.

Ces derniers ne subissent aucune usure, car ils ne comportent aucun composant mobile.

Le boîtier robuste en aluminium résistant à l'eau de mer assure pour tous les modèles le degré de protection IP66.

| | ATEX / IECEx | | | | | |
|-----------------|--------------|---|---|----|----|----|
| Zone | 0 | 1 | 2 | 20 | 21 | 22 |
| Installation en | | • | • | | • | • |

E5

| Tableau de sélection | | | | | | | |
|---|------------------------------|------------------------------|-----------------|--------------------------------|-----------|----|----------|
| Lampe | | | | Lampe halogène | | | |
| Puissance | | | | 35 – 35 W | | | |
| Protection contre l'explosion de gaz IECEx | | | | Ex de IIC T3 Gb | | | |
| Protection contre l'explosion de gaz ATEX | | | | Ⓔ II 2 G Ex de IIC T3 Gb | | | |
| Protection contre l'explosion de poussières IECEx | | | | Ex tb IIIC T150 °C Db | | | |
| Protection contre l'explosion de poussières ATEX | | | | Ⓔ II 2 D Ex tb IIIC T150 °C Db | | | |
| Couleur de lentille | Tension assignée d'emploi DC | Tension assignée d'emploi AC | Courant assigné | Type du produit | N° d'art. | PS | Poids kg |
| Bleu | 24 – 24 V | 24 – 24 V | 1.6 – 1.6 A | 6162/17-62-411 | 219936 | 34 | 5,300 |
| Jaune | – | 230 – 230 V | 0.17 – 0.17 A | 6162/17-12-111 | 219894 | 34 | 5,300 |
| | – | 115 – 115 V | 0.35 – 0.35 A | 6162/17-32-111 | 219879 | 34 | 5,300 |
| Orange | – | 230 – 230 V | 0.17 – 0.17 A | 6162/17-12-611 | 219874 | 34 | 5,300 |
| Rouge | 24 – 24 V | 24 – 24 V | 1.6 – 1.6 A | 6162/17-62-311 | 219934 | 34 | 5,300 |
| | – | 230 – 230 V | 0.17 – 0.17 A | 6162/17-12-311 | 219897 | 34 | 5,300 |

Tableau de sélection

| Lampe Puissance Protection contre l'explosion de gaz IECEx Protection contre l'explosion de gaz ATEX Protection contre l'explosion de poussières IECEx Protection contre l'explosion de poussières ATEX | | Lampe halogène 35 – 35 W Ex de IIC T3 Gb Ⓜ II 2 G Ex de IIC T3 Gb Ex tb IIIC T150 °C Db Ⓜ II 2 D Ex tb IIIC T150 °C Db | | | | | |
|--|------------------------------|---|-----------------|-----------------|-----------|----|----------|
| Couleur de lentille | Tension assignée d'emploi DC | Tension assignée d'emploi AC | Courant assigné | Type du produit | N° d'art. | PS | Poids kg |
| Vert | 24 – 24 V | 24 – 24 V | 1.6 – 1.6 A | 6162/17-62-711 | 241480 | 34 | 5,300 |
| | – | 230 – 230 V | 0.17 – 0.17 A | 6162/17-12-711 | 241477 | 34 | 5,300 |
| | – | 115 – 115 V | 0.35 – 0.35 A | 6162/17-32-711 | 241478 | 34 | 5,300 |
| Lampe Puissance Protection contre l'explosion de gaz IECEx Protection contre l'explosion de gaz ATEX Protection contre l'explosion de poussières IECEx Protection contre l'explosion de poussières ATEX | | Lampe halogène 35 – 35 W Ex de IIC T4 Gb Ⓜ II 2 G Ex de IIC T4 Gb Ex tb IIIC T105 °C Db Ⓜ II 2 D Ex tb IIIC T105 °C Db | | | | | |
| Couleur de lentille | Tension assignée d'emploi DC | Tension assignée d'emploi AC | Courant assigné | Type du produit | N° d'art. | PS | Poids kg |
| Bleu | 24 – 24 V | 24 – 24 V | 1.6 – 1.6 A | 6162/18-62-411 | 219965 | 34 | 5,300 |
| | 115 – 115 V | 115 – 115 V | 0.35 – 0.35 A | 6162/18-32-411 | 241526 | 34 | 5,300 |
| | – | 230 – 230 V | 0.17 – 0.17 A | 6162/18-12-411 | 219955 | 34 | 5,300 |
| Clair | 115 – 115 V | 115 – 115 V | 0.35 – 0.35 A | 6162/18-32-211 | 241524 | 34 | 5,300 |
| Jaune | 24 – 24 V | 24 – 24 V | 1.6 – 1.6 A | 6162/18-62-111 | 219962 | 34 | 5,300 |
| | 115 – 115 V | 115 – 115 V | 0.35 – 0.35 A | 6162/18-32-111 | 241523 | 34 | 5,300 |
| | – | 230 – 230 V | 0.17 – 0.17 A | 6162/18-12-111 | 219952 | 34 | 5,300 |
| Orange | 24 – 24 V | 24 – 24 V | 1.6 – 1.6 A | 6162/18-62-611 | 219966 | 34 | 5,300 |
| | 115 – 115 V | 115 – 115 V | 0.35 – 0.35 A | 6162/18-32-611 | 241527 | 34 | 5,300 |
| | – | 230 – 230 V | 0.17 – 0.17 A | 6162/18-12-611 | 219956 | 34 | 5,300 |
| Rouge | 24 – 24 V | 24 – 24 V | 1.6 – 1.6 A | 6162/18-62-311 | 219964 | 34 | 5,300 |
| | 115 – 115 V | 115 – 115 V | 0.35 – 0.35 A | 6162/18-32-311 | 241525 | 34 | 5,300 |
| | – | 230 – 230 V | 0.17 – 0.17 A | 6162/18-12-311 | 219954 | 34 | 5,300 |
| Vert | 24 – 24 V | 24 – 24 V | 1.6 – 1.6 A | 6162/18-62-711 | 241535 | 34 | 5,300 |
| | 115 – 115 V | 115 – 115 V | 0.35 – 0.35 A | 6162/18-32-711 | 241528 | 34 | 5,300 |
| | – | 230 – 230 V | 0.17 – 0.17 A | 6162/18-12-711 | 241522 | 34 | 5,300 |
| Lampe Puissance Protection contre l'explosion de gaz IECEx Protection contre l'explosion de gaz ATEX Protection contre l'explosion de poussières IECEx Protection contre l'explosion de poussières ATEX | | LED 3.6 – 3.6 W Ex de IIC T6 Gb Ⓜ II 2 G Ex de IIC T6 Gb Ex tb IIIC T70 °C Db Ⓜ II 2 D Ex tb IIIC T70 °C Db | | | | | |
| Couleur de lentille | Tension assignée d'emploi DC | Tension assignée d'emploi AC | Courant assigné | Type du produit | N° d'art. | PS | Poids kg |
| Jaune | 24 – 24 V | – | 0.15 – 0.15 A | 6162/18-55-111 | 219972 | 34 | 5,300 |
| | – | 115 – 230 V | 0.15 – 0.15 A | 6162/18-95-111 | 201903 | 34 | 5,300 |
| Orange | 24 – 24 V | – | 0.15 – 0.15 A | 6162/18-55-611 | 219961 | 34 | 5,300 |
| | – | 115 – 230 V | 0.15 – 0.15 A | 6162/18-95-611 | 219976 | 34 | 5,300 |
| Rouge | 24 – 24 V | – | 0.15 – 0.15 A | 6162/18-55-311 | 219959 | 34 | 5,300 |
| | – | 115 – 230 V | 0.15 – 0.15 A | 6162/18-95-311 | 219975 | 34 | 5,300 |

E5

Appareil de signalisation lumineuse

Série 6162 – version avec enveloppe antidéflagrante et chambre de connexion Ex e

STAHL

Tableau de sélection

| Lampe | | LED | | | | | |
|---|------------------------------|-------------------------------|-----------------|-----------------|-----------|----|----------|
| Puissance | | 5 – 5 W | | | | | |
| Protection contre l'explosion de gaz IECEx | | Ex de IIC T6 Gb | | | | | |
| Protection contre l'explosion de gaz ATEX | | Ⓜ II 2 G Ex de IIC T6 Gb | | | | | |
| Protection contre l'explosion de poussières IECEx | | Ex tb IIIC T70 °C Db | | | | | |
| Protection contre l'explosion de poussières ATEX | | Ⓜ II 2 D Ex tb IIIC T70 °C Db | | | | | |
| Couleur de lentille | Tension assignée d'emploi DC | Tension assignée d'emploi AC | Courant assigné | Type du produit | N° d'art. | PS | Poids kg |
| Jaune | 24 – 24 V | – | 0.2 – 0.2 A | 6162/19-55-111 | 201879 | 34 | 5,300 |
| | – | 115 – 230 V | 0.025 – 0.06 A | 6162/19-95-111 | 201901 | 34 | 5,300 |
| Orange | 24 – 24 V | – | 0.2 – 0.2 A | 6162/19-55-611 | 203036 | 34 | 5,300 |
| | – | 115 – 230 V | 0.025 – 0.06 A | 6162/19-95-611 | 203037 | 34 | 5,300 |
| Rouge | 24 – 24 V | – | 0.2 – 0.2 A | 6162/19-55-311 | 201880 | 34 | 5,300 |
| | – | 115 – 230 V | 0.025 – 0.06 A | 6162/19-95-311 | 219980 | 34 | 5,300 |
| Lampe | | Tube pour feu à éclats | | | | | |
| Feu à éclats | | 15 J | | | | | |
| Fréquence des éclats | | 1 Hz | | | | | |
| Protection contre l'explosion de gaz IECEx | | Ex de IIC T5 Gb | | | | | |
| Protection contre l'explosion de gaz ATEX | | Ⓜ II 2 G Ex de IIC T5 Gb | | | | | |
| Protection contre l'explosion de poussières IECEx | | Ex tb IIIC T95 °C Db | | | | | |
| Protection contre l'explosion de poussières ATEX | | Ⓜ II 2 D Ex tb IIIC T95 °C Db | | | | | |
| Couleur de lentille | Tension assignée d'emploi DC | Tension assignée d'emploi AC | Courant assigné | Type du produit | N° d'art. | PS | Poids kg |
| Rouge | – | 110 – 127 V | 0.25 – 0.25 A | 6162/15-44-311 | 219795 | 34 | 5,300 |
| Lampe | | Tube pour feu à éclats | | | | | |
| Feu à éclats | | 15 J | | | | | |
| Fréquence des éclats | | 1 Hz | | | | | |
| Protection contre l'explosion de gaz IECEx | | Ex de IIC T6 Gb | | | | | |
| Protection contre l'explosion de gaz ATEX | | Ⓜ II 2 G Ex de IIC T6 Gb | | | | | |
| Protection contre l'explosion de poussières IECEx | | Ex tb IIIC T75 °C Db | | | | | |
| Protection contre l'explosion de poussières ATEX | | Ⓜ II 2 D Ex tb IIIC T75 °C Db | | | | | |
| Couleur de lentille | Tension assignée d'emploi DC | Tension assignée d'emploi AC | Courant assigné | Type du produit | N° d'art. | PS | Poids kg |
| Bleu | 24 – 24 V | 24 – 24 V | 0.8 – 0.8 A | 6162/15-64-411 | 219861 | 34 | 5,300 |
| Clair | 24 – 24 V | 24 – 24 V | 0.8 – 0.8 A | 6162/15-64-211 | 219799 | 34 | 5,300 |
| Jaune | 24 – 24 V | 24 – 24 V | 0.8 – 0.8 A | 6162/15-64-111 | 219798 | 34 | 5,300 |
| Orange | 24 – 24 V | 24 – 24 V | 0.8 – 0.8 A | 6162/15-64-611 | 219862 | 34 | 5,300 |
| Rouge | 24 – 24 V | 24 – 24 V | 0.8 – 0.8 A | 6162/15-64-311 | 219800 | 34 | 5,300 |
| Lampe | | Tube pour feu à éclats | | | | | |
| Feu à éclats | | 15 J | | | | | |
| Fréquence des éclats | | 1 Hz | | | | | |
| Protection contre l'explosion de gaz IECEx | | Ex de IIC T6 Gb | | | | | |
| Protection contre l'explosion de gaz ATEX | | Ⓜ II 2 G Ex de IIC T6 Gb | | | | | |
| Protection contre l'explosion de poussières IECEx | | Ex tb IIIC T80 °C Db | | | | | |
| Protection contre l'explosion de poussières ATEX | | Ⓜ II 2 D Ex tb IIIC T80 °C Db | | | | | |
| Couleur de lentille | Tension assignée d'emploi DC | Tension assignée d'emploi AC | Courant assigné | Type du produit | N° d'art. | PS | Poids kg |
| Bleu | – | 230 – 240 V | 0.2 – 0.2 A | 6162/15-74-411 | 219866 | 34 | 5,300 |
| Clair | – | 230 – 240 V | 0.2 – 0.2 A | 6162/15-74-211 | 219864 | 34 | 5,300 |
| Jaune | – | 230 – 240 V | 0.2 – 0.2 A | 6162/15-74-111 | 219863 | 34 | 5,300 |
| Orange | – | 230 – 240 V | 0.2 – 0.2 A | 6162/15-74-611 | 219867 | 34 | 5,300 |
| Rouge | – | 230 – 240 V | 0.2 – 0.2 A | 6162/15-74-311 | 219865 | 34 | 5,300 |

E5

Tableau de sélection

| | | | | | | | |
|---|------------------------------|--------------------------------|-----------------|-----------------|-----------|----|----------|
| Variante de produit | | Feu à miroir rotatif | | | | | |
| Lampe | | Lampe halogène | | | | | |
| Puissance | | 35 – 35 W | | | | | |
| Protection contre l'explosion de gaz IECEX | | Ex de IIC T3 Gb | | | | | |
| Protection contre l'explosion de gaz ATEX | | Ⓜ II 2 G Ex de IIC T3 Gb | | | | | |
| Protection contre l'explosion de poussières IECEX | | Ex tb IIIC T150 °C Db | | | | | |
| Protection contre l'explosion de poussières ATEX | | Ⓜ II 2 D Ex tb IIIC T150 °C Db | | | | | |
| Couleur de lentille | Tension assignée d'emploi DC | Tension assignée d'emploi AC | Courant assigné | Type du produit | N° d'art. | PS | Poids kg |
| Jaune | 24 – 24 V | 24 – 24 V | 1.6 – 1.6 A | 6162/17-62-111 | 219928 | 34 | 5,300 |

Les luminaires sont livrés sans pièces de montage ni grille de protection. Ces éléments peuvent être commandés séparément en tant qu'accessoires.

Caractéristiques techniques

| | |
|---|--|
| Protection contre les explosions | |
| Certificat IECEX gaz | IECEX PTB 06.0078 |
| Certificat ATEX gaz | PTB 06 ATEX 1037 |
| Certificat IECEX poussière | IECEX PTB 06.0078 |
| Certificat ATEX poussière | PTB 06 ATEX 1037 |
| Certificat EAC | TS RU S-DE.GB04.B.00160 |
| Protection contre l'explosion de gaz EAC | 2 Ex de IIC T3...T6 |
| Protection contre l'explosion de poussières EAC | Ex tD A21 IP66 Ta80...160°C |
| Certificats | ATEX (PTB), EAC (STV), IECEX (PTB) |
| Conditions ambiantes | |
| Température ambiante | -20 °C ... +40 °C -20 °C ... +50 °C |
| Caractéristiques mécaniques | |
| Degré de protection IP (CEI 60529) | IP66 |
| Classe de protection | I (raccord PE) (interne + externe) |
| Matériau du boîtier | Aluminium avec revêtement par poudre, résistant à l'eau de mer |
| Matériau cabochon | Verre thermorésistant |
| Designation des bornes | PE + N + L1 |
| Bornes de connexion unifilaire max. | 4 mm ² |
| Borne connexion fils fins max. | 2,5 mm ² |
| Montage / Installation | |
| Type de raccordement | Bornes à vis, 3 pôles |
| Composants | |
| Perçages | 2 x M20 |
| Raccords à vis | 1 x M20 x 1,5 |
| Matériau entrée de câble | Polyamide noir |
| Bouchon obturateur | 1 x M20 x 1,5 |
| Matériau bouchon obturateur | Polyamide noir |
| Grille de protection | à commander comme accessoire |

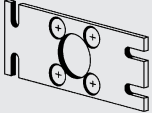
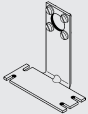

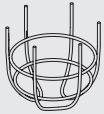
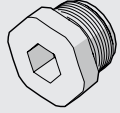

Vous trouverez d'autres données techniques sur Internet sous r-stahl.com. WebCode 6162A

Appareil de signalisation lumineux

Série 6162 – version avec enveloppe antidéflagrante et chambre de connexion Ex e

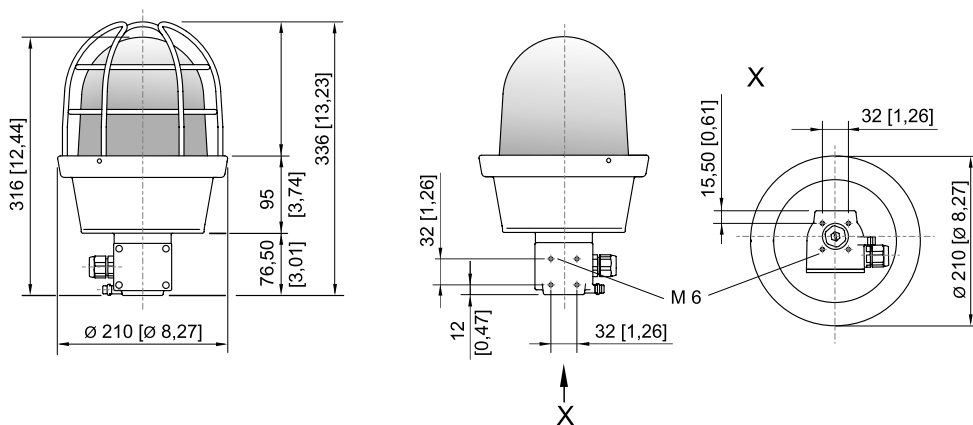
STAHL

Accessoires et pièces de rechange

| Figure | Description | N° d'art. | PS | Poids kg |
|---|---|-----------|----|----------|
| Plaque de montage | | | | |
|  | Matériau : acier inoxydable, complet avec vis de fixation, pour montage mural ou au sol | 120821 ▲ | 34 | 0,158 |
| Étrier de montage | | | | |
|  | Matériau : acier inoxydable, complet avec vis de fixation | 120930 ▲ | 34 | 0,450 |
| Collier de serrage | | | | |
|  | R 1 1/2" | 120920 | 34 | 0,560 |
| | R 1 1/4" | 120919 | 34 | 0,520 |
| | R 2" | 120921 | 34 | 0,600 |
| Grille de protection | | | | |
|  | Matériau : acier inoxydable, complet avec vis de fixation | 120917 | 34 | 0,540 |
| Bouchons obturateurs | | | | |
|  | 8290/3-M20, 1 pièces | 143522 | 18 | 0,005 |
| | 8290/3-M20, 100 pièces | 143543 ▲ | 18 | 0,500 |
| Presse-étoupes | | | | |
|  | 8161/7-M20-1304 4 ... 13 mm ² , 50 pièces (par lot ¹) | 239156 ▲ | 10 | 0,013 |

* Quantité commandée en [unités], la quantité livrée est automatiquement arrondie à la quantité du lot livré.

Plan d'encombrement (toutes les dimensions sont en mm [pouces]) - sous réserve de modifications

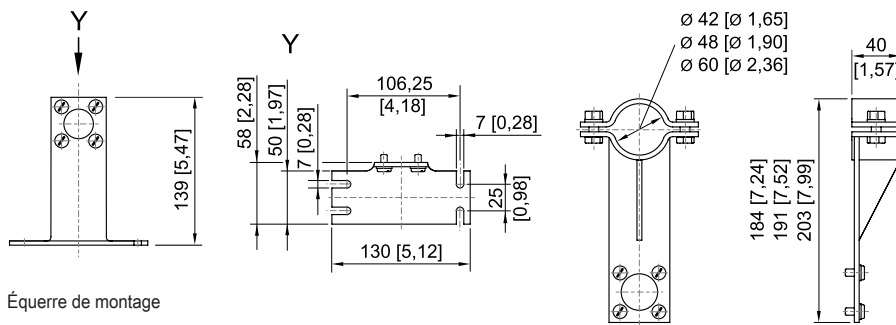


Luminaire de signalisation série 6162

E5

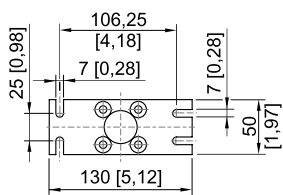
Appareil de signalisation lumineux

Série 6162 – version avec enveloppe antidéflagrante et chambre de connexion Ex e



Équerre de montage

Collier de serrage



Plaque de montage