



- Plage de température d'utilisation de -40 °C à +70 °C
- Grand boîtier de raccordement interne
- Boîtier Ex e métallique de haute qualité avec raccordement PE externe
- Degré de protection IP66 et 67
- 5 versions de contacts différentes
- 10 versions d'actionneurs différentes

WebCode 8074D



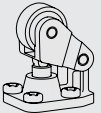
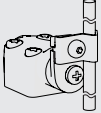
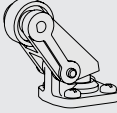


Interrupteurs de position en métal dans des dimensions standard selon la norme DIN EN 50041. Le domaine d'application est destiné à la détection de position des composants mobiles. Les versions marquées répondent aux exigences requises pour les interrupteurs de sécurité selon EN 13849-1 et disposent de contacts à ouverture forcée selon EN 60947-5-1.

	ATEX / IECEx					
Zone	0	1	2	20	21	22
Installation en		•	•		•	•

E4

Tableau de sélection										
Actionneur Courant de service assigné		Interrupteur de mauvais fonctionnement 4,4 A								
Figure	Contacts	Fonction de commutation	Tension assignée d'emploi AC (potentiel identique)	Tension assignée d'emploi DC	Section de raccordement fils fins	Section de raccordement unifilaire	Type du produit	N° d'art.	PS	Poids kg
	1 NF + 1 NO	Contact à action lente	500 V	125 V	0.75 – 2.5 mm ²	0.75 – 2.5 mm ²	8074/2-1-SR-40	257201	17	0,486
Actionneur Courant de service assigné		Interrupteur de sécurité 0,25 A								
Figure	Contacts	Fonction de commutation	Tension assignée d'emploi AC (potentiel identique)	Tension assignée d'emploi DC	Section de raccordement fils fins	Section de raccordement unifilaire	Type du produit	N° d'art.	PS	Poids kg
	1 NF + 1 NO	Contact à action lente	250 V	230 V	0.75 – 1.5 mm ²	0.75 – 1.5 mm ²	8074/2-1-AZ-20	257202	17	0,340
	2 NF	Contact à action lente	250 V	230 V	0.75 – 1.5 mm ²	0.75 – 1.5 mm ²	8074/2-3-AZ-20	257211	17	0,340

Tableau de sélection

Actionneur Courant de service assigné		Levier à galet 4,4 A								
Figure	Contacts	Fonction de commutation	Tension assignée d'emploi AC (potentiel identique)	Tension assignée d'emploi DC	Section de raccordement fils fins	Section de raccordement unifilaire	Type du produit	N° d'art.	PS	Poids kg
	1 NF + 1 NO	Contact à action lente	500 V	125 V	0.75 – 2.5 mm ²	0.75 – 2.5 mm ²	8074/2-1-WH-40	257185	17	0,300
	1 NF + 1 NO	Contact à action lente, chevauchement	500 V	125 V	0.75 – 2.5 mm ²	0.75 – 2.5 mm ²	8074/2-5-WH-40	257214	17	0,300
	2 NF	Contact à action lente	400 V	125 V	0.75 – 2.5 mm ²	0.75 – 2.5 mm ²	8074/2-3-WH-40	257205	17	0,300
Actionneur Courant de service assigné		Levier à tige 4,4 A								
Figure	Contacts	Fonction de commutation	Tension assignée d'emploi AC (potentiel identique)	Tension assignée d'emploi DC	Section de raccordement fils fins	Section de raccordement unifilaire	Type du produit	N° d'art.	PS	Poids kg
	1 NF + 1 NO	Contact à action lente	500 V	125 V	0.75 – 2.5 mm ²	0.75 – 2.5 mm ²	8074/2-1-DD-40	257190	17	0,340
	1 NF + 1 NO	Contact à action lente, chevauchement	500 V	125 V	0.75 – 2.5 mm ²	0.75 – 2.5 mm ²	8074/2-5-DD-40	257219	17	0,340
	2 NF	Contact à action lente	400 V	125 V	0.75 – 2.5 mm ²	0.75 – 2.5 mm ²	8074/2-3-DD-40	257210	17	0,340
Actionneur Courant de service assigné		Levier parallèle 4,4 A								
Figure	Contacts	Fonction de commutation	Tension assignée d'emploi AC (potentiel identique)	Tension assignée d'emploi DC	Section de raccordement fils fins	Section de raccordement unifilaire	Type du produit	N° d'art.	PS	Poids kg
	1 NF + 1 NO	Contact à action lente	500 V	125 V	0.75 – 2.5 mm ²	0.75 – 2.5 mm ²	8074/2-1-WPH-40	257186	17	0,307
	1 NF + 1 NO	Contact à action lente, chevauchement	500 V	125 V	0.75 – 2.5 mm ²	0.75 – 2.5 mm ²	8074/2-5-WPH-40	257215	17	0,307
	2 NF	Contact à action lente	400 V	125 V	0.75 – 2.5 mm ²	0.75 – 2.5 mm ²	8074/2-3-WPH-40	257206	17	0,307
Actionneur Courant de service assigné		Levier rotatif 4,4 A								
Figure	Contacts	Fonction de commutation	Tension assignée d'emploi AC (potentiel identique)	Tension assignée d'emploi DC	Section de raccordement fils fins	Section de raccordement unifilaire	Type du produit	N° d'art.	PS	Poids kg
	1 NF + 1 NO	Contact à action lente	500 V	125 V	0.75 – 2.5 mm ²	0.75 – 2.5 mm ²	8074/2-1-D-40	257187	17	0,360
	1 NF + 1 NO	Contact à action lente, chevauchement	500 V	125 V	0.75 – 2.5 mm ²	0.75 – 2.5 mm ²	8074/2-5-D-40	257216	17	0,360
	2 NF	Contact à action lente	400 V	125 V	0.75 – 2.5 mm ²	0.75 – 2.5 mm ²	8074/2-3-D-40	257207	17	0,360
Actionneur Courant de service assigné		Levier rotatif long 4,4 A								
Figure	Contacts	Fonction de commutation	Tension assignée d'emploi AC (potentiel identique)	Tension assignée d'emploi DC	Section de raccordement fils fins	Section de raccordement unifilaire	Type du produit	N° d'art.	PS	Poids kg
	1 NF + 1 NO	Contact à action lente	500 V	125 V	0.75 – 2.5 mm ²	0.75 – 2.5 mm ²	8074/2-1-DL-40	257188	17	0,422
	1 NF + 1 NO	Contact à action lente, chevauchement	500 V	125 V	0.75 – 2.5 mm ²	0.75 – 2.5 mm ²	8074/2-5-DL-40	257217	17	0,422
	2 NF	Contact à action lente	400 V	125 V	0.75 – 2.5 mm ²	0.75 – 2.5 mm ²	8074/2-3-DL-40	257208	17	0,422

E4

Tableau de sélection

Actionneur Courant de service assigné		Levier rotatif réglable 4,4 A								
Figure	Contacts	Fonction de commutation	Tension assignée d'emploi AC (potentiel identique)	Tension assignée d'emploi DC	Section de raccordement fils fins	Section de raccordement unifilaire	Type du produit	N° d'art.	PS	Poids kg
	1 NF + 1 NO	Contact à action lente	500 V	125 V	0.75 – 2.5 mm ²	0.75 – 2.5 mm ²	8074/2-1-DS-40	257189	17	0,386
	1 NF + 1 NO	Contact à action lente, chevauchement	500 V	125 V	0.75 – 2.5 mm ²	0.75 – 2.5 mm ²	8074/2-5-DS-40	257218	17	0,386
	2 NF	Contact à action lente	400 V	125 V	0.75 – 2.5 mm ²	0.75 – 2.5 mm ²	8074/2-3-DS-40	257209	17	0,386
Actionneur Courant de service assigné		Poussoir 4,4 A								
Figure	Contacts	Fonction de commutation	Tension assignée d'emploi AC (potentiel identique)	Tension assignée d'emploi DC	Section de raccordement fils fins	Section de raccordement unifilaire	Type du produit	N° d'art.	PS	Poids kg
	1 NF + 1 NO	Contact à action lente	500 V	125 V	0.75 – 2.5 mm ²	0.75 – 2.5 mm ²	8074/2-1-W-40	257197	17	0,298
	1 NF + 1 NO	Contact à action lente, chevauchement	500 V	125 V	0.75 – 2.5 mm ²	0.75 – 2.5 mm ²	8074/2-5-W-40	257212	17	0,298
	2 NF	Contact à action lente	400 V	125 V	0.75 – 2.5 mm ²	0.75 – 2.5 mm ²	8074/2-3-W-40	257203	17	0,298
Actionneur Courant de service assigné		Poussoir à galet 4,4 A								
Figure	Contacts	Fonction de commutation	Tension assignée d'emploi AC (potentiel identique)	Tension assignée d'emploi DC	Section de raccordement fils fins	Section de raccordement unifilaire	Type du produit	N° d'art.	PS	Poids kg
	1 NF + 1 NO	Contact à action lente	500 V	125 V	0.75 – 2.5 mm ²	0.75 – 2.5 mm ²	8074/2-1-R-40	257184	17	0,299
	1 NF + 1 NO	Contact à action lente, chevauchement	500 V	125 V	0.75 – 2.5 mm ²	0.75 – 2.5 mm ²	8074/2-5-R-40	257213	17	0,299
	2 NF	Contact à action lente	400 V	125 V	0.75 – 2.5 mm ²	0.75 – 2.5 mm ²	8074/2-3-R-40	257204	17	0,299

Les actionneurs sont fournis non installés. Interrupteur de sécurité, actionneur métallique séparé (à commander séparément ; voir accessoires et pièces de rechange).

Caractéristiques techniques

Protection contre les explosions	
Certificat IECEX gaz	IECEX BVS 16.0085
Certificat ATEX gaz	BVS 05 ATEX E 007
Certificat IECEX poussière	IECEX BVS 16.0085
Certificat ATEX poussière	BVS 05 ATEX E 007
Certificat EAC	TS RU S-DE.AA87.B.00619
Protection contre l'explosion de gaz IECEX	Ex de IIC T6 Gb
Protection contre l'explosion de gaz ATEX	Ⓔ II 2 G Ex de IIC T6 Gb
Protection contre l'explosion de gaz EAC	1 Ex db e IIC T6 Gb
Protection contre l'explosion de poussières IECEX	Ex tb IIIC T80 °C Db
Protection contre l'explosion de poussières ATEX	Ⓔ II 2 D Ex tb IIIC T80 °C Db
Protection contre l'explosion de poussières EAC	Ex tb IIIC T80 °C Db
Certificats	ATEX (BVS), EAC (CCVE), IECEX (BVS)

E4

Caractéristiques techniques

Caractéristiques électriques

Tension assignée d'emploi AC (potentiel différent)	250 V
Durée de vie électrique	max. 10 ⁶ cycles manœuvres
Durée de vie mécanique	max. 10 ⁶ cycles manœuvres
Tension de tenue aux chocs	4 kV
Fréquence de fonctionnement maximale	1 800 cycles de manœuvres/h

Conditions ambiantes

Avis	Température ambiante: -40 ... +70 °C (Interrupteur de sécurité 8074/2.-AZ-20: -20 ... +40 °C/+60 °C, en fonction de la classe de température)
------	--

Caractéristiques mécaniques

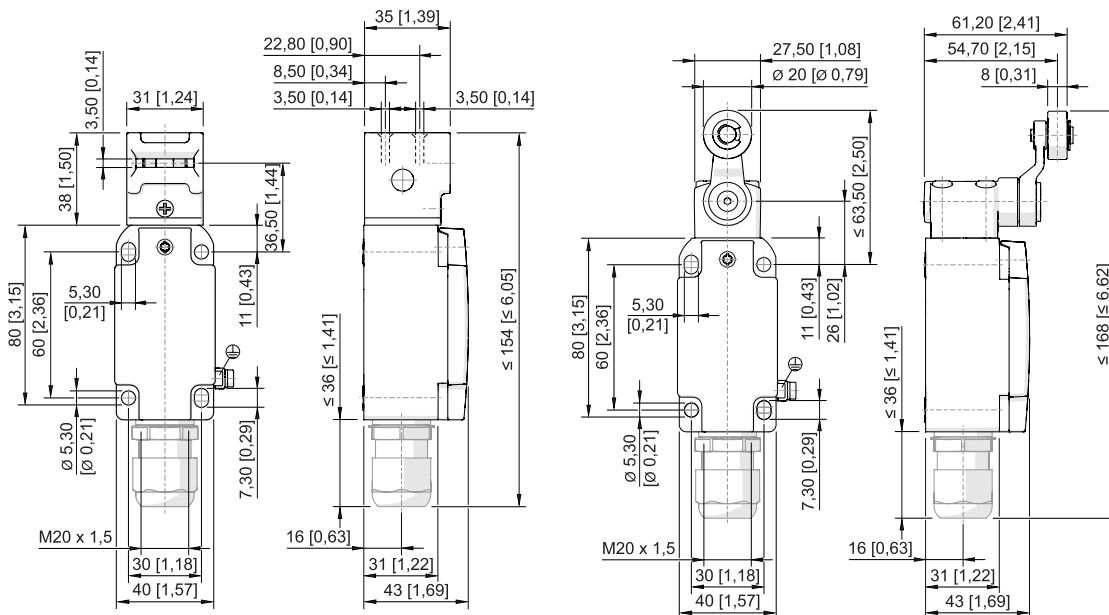
Degré de protection (IP)	IP66
Degré de protection IP (CEI 60529)	IP66
Degré de protection IP (CEI 60529) avis	IP66
Matériau du boîtier	Aluminium résistant à la corrosion, revêtement par poudre, acier inoxydable 1.4401, grenailé
Matériau de contact	Argent-nickel
Système de contact	2 pôles, isolation galvanique, avec double coupure
Largeur d'ouverture du contact	≥ 1,5 mm (épaisseur de séparation ≥ 3 mm)
Avis	Type 8074/2.-DD-40 (Levier à tige) et 8074/2.-DS-40 (Levier rotatif réglable): Sans contact à ouverture forcée, ne convient pas pour circuits de sécurité !

Composants

Raccords à vis	1 x M20 Ø 4 – 13 mm
Matériau entrée de câble	Plastique noir

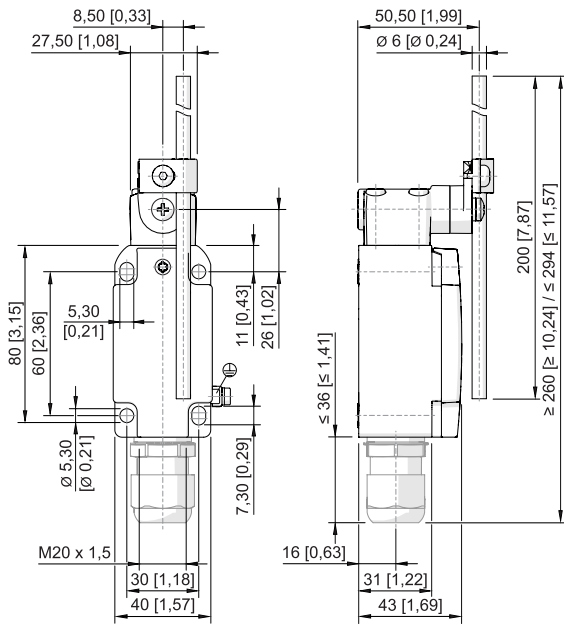
Accessoires et pièces de rechange disponibles sur Internet r-stahl.com

Plan d'encombrement (toutes les dimensions sont en mm [pouces]) - sous réserve de modifications

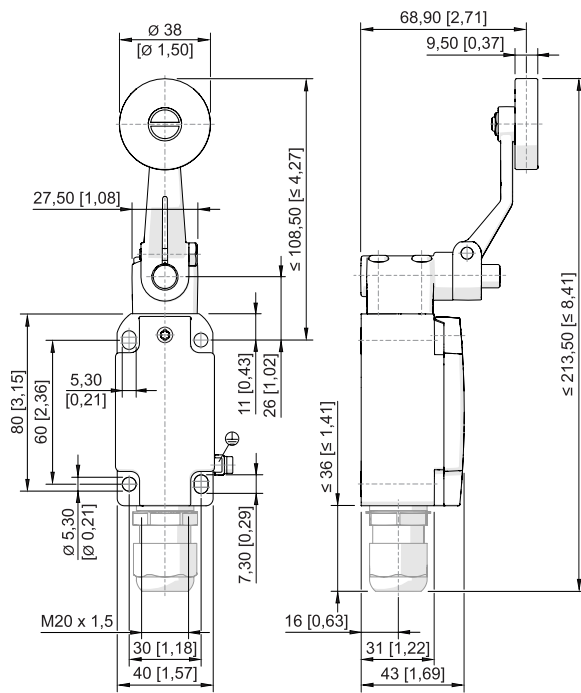


Interrupteur de sécurité 8074/2.-AZ-20

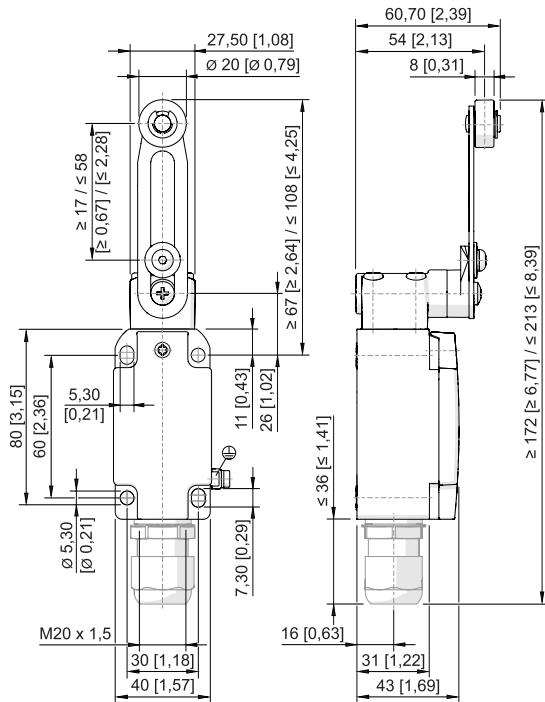
Levier pivotant 8074/2.-D-40



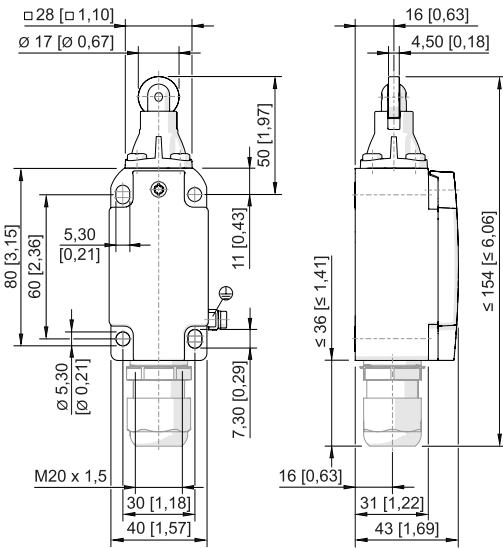
Levier à tige 8074/2--DD-40



Levier à tige 8074/2--DL-40

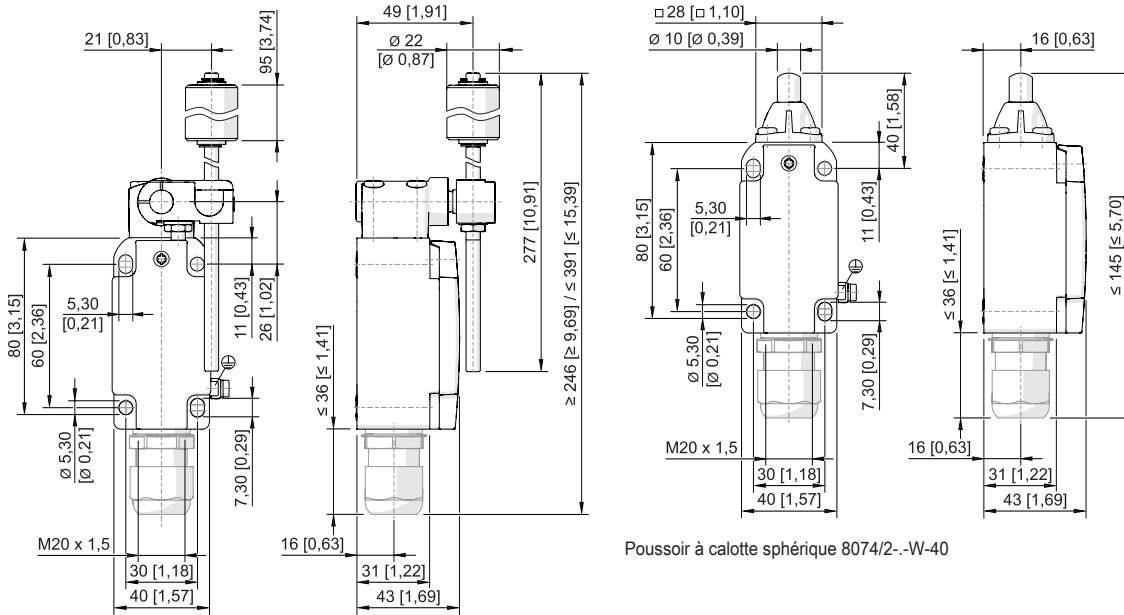


Levier pivotant 8074/2--DS-40

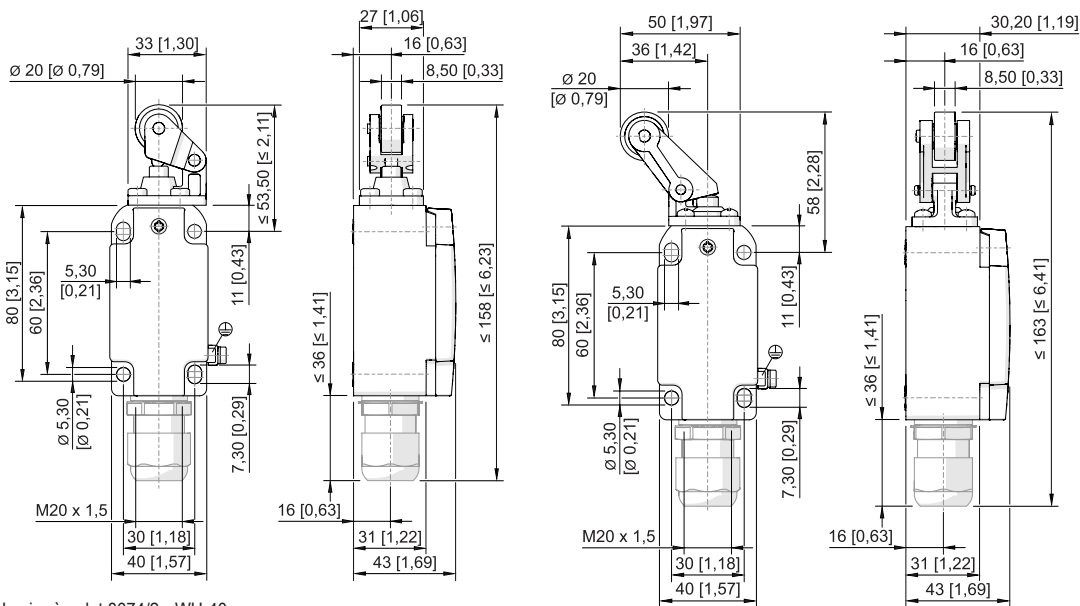


Poussoir à galet 8074/2--R-40

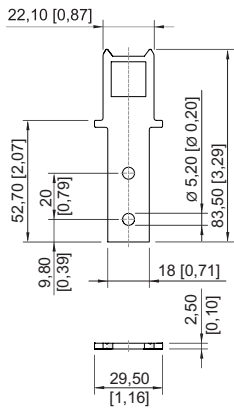
E4



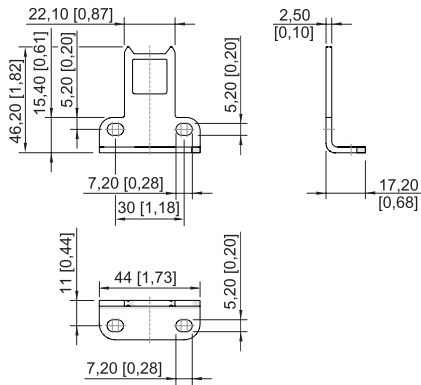
Interrupteur de défaut d'alignement 8074/2--SR-40



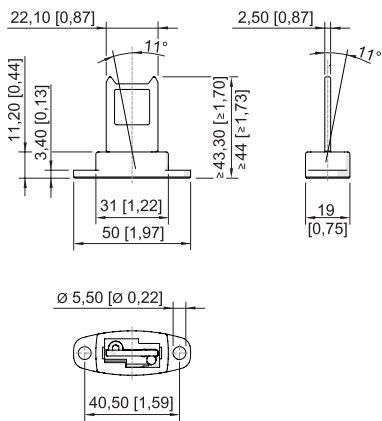
E4



Actionneur droit pour interrupteur de sécurité



Actionneur coudé pour interrupteur de sécurité



Actionneur mobile pour interrupteur de sécurité