



- Boîtier Ex e résistant de taille réduite pour distribution de l'énergie électrique
- Degré de protection IP66
- Équipé de 4 bornes à chemise et 1 connexion PE

WebCode 8102A



Les boîtes de dérivation de la série 8102 de R. STAHL sont des boîtiers Ex e de taille réduite conçus pour conduire et distribuer l'énergie électrique dans des zones Ex. Elles sont fabriquées en résine de polyester renforcée de fibres de verre et donc extrêmement robustes. La boîte de dérivation est équipée de 5 bornes à chemise dont l'une est utilisée comme raccordement PE. La plage de serrage des bornes à chemise est de 2 x 4 mm².

E3


	ATEX / IECEx					
Zone	0	1	2	20	21	22
Installation en		•	•		•	•

Tableau de sélection

Description de produit	Boîte de dérivation Ex e
Protection contre l'explosion de gaz IECEx	Ex eb IIC T6 Gb
Protection contre l'explosion de gaz ATEX	Ⓜ II 2 G Ex eb IIC T6 Gb
Protection contre l'explosion de poussières IECEx	Ex tb IIIC T80 °C Db
Protection contre l'explosion de poussières ATEX	Ⓜ II 2 D Ex tb IIIC T80 °C Db

Figure	Type du produit	Entrées de câble	Bornes	N° d'art.	PS	Poids kg
	8102/21-42-C1151	2 x Entrée de câble noire M20 Ø 6,5 ... 14 mm 1 x Entrée de câble noire M25 Ø 7 ... 17 mm 1 x Bouchon obturateur M20 x 1,5	5 x Borne à chemise 4 mm ²	132979 ▲	10	0,330
	8102/21-32	3 x Entrée de câble noire M20 Ø 4 ... 13 mm	5 x Borne à chemise 4 mm ²	218559	10	0,330
	8102/21-32-C1013	2 x Entrée de câble noire M20 Ø 4 ... 13 mm 1 x Bouchon obturateur M20 x 1,5	5 x Borne à chemise 4 mm ²	132975 ▲	10	0,330
	8102/21-31	3 x Entrée de câble noire Semi-raccord à vis M20 Ø 6,5 ... 14 mm	5 x Borne à chemise 4 mm ²	132988 ▲	10	0,300

Tableau de sélection

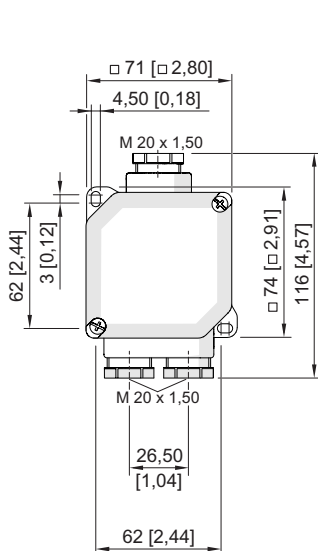
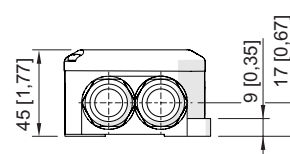
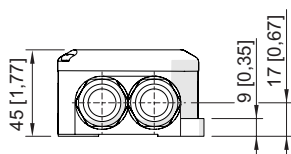
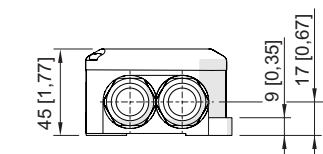
Description de produit		Boîte de dérivation Ex i				
Protection contre l'explosion de gaz IECEx		Ex ia ib IIC T6 Gb				
Protection contre l'explosion de gaz ATEX		II 2 G Ex ia ib IIC T6 Gb				
Protection contre l'explosion de poussières IECEx		Ex tb IIIC T80 °C Db				
Protection contre l'explosion de poussières ATEX		II 2 D Ex tb IIIC T80 °C Db				
Figure	Type du produit	Entrées de câble	Bornes	N° d'art.	PS	Poids kg
	8102/22-31	3 x Entrée de câble noire Semi-raccord à vis M20 Ø 6,5 ... 14 mm	5 x Borne à chemise 4 mm ²	132989 ▲	10	0,300

Caractéristiques techniques

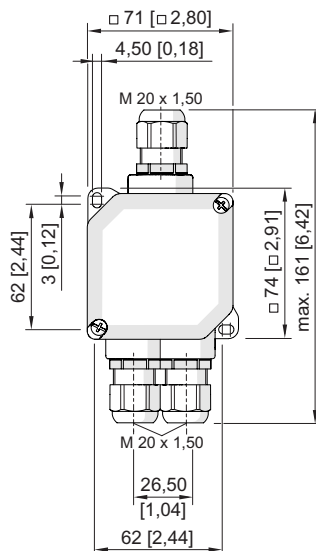
Protection contre les explosions	
Certificat IECEx gaz	IECEX PTB 15.0010
Certificat ATEX gaz	PTB 01 ATEX 1136
Certificat IECEx poussière	IECEX PTB 15.0010
Certificat ATEX poussière	PTB 01 ATEX 1136
Certificat EAC	TS RU S-DE.AA87.B.00457
Protection contre l'explosion de gaz EAC	1 Ex e IIC T6, T5 Gb X 1 Ex ia/ib IIC T6 Gb X
Protection contre l'explosion de poussières EAC	Ex tb IIIC T80 °C, T90 °C Db X
Certificats	ATEX (PTB), EAC (CCVE), IECEx (PTB)
Caractéristiques électriques	
Tension assignée d'emploi AC	690 V
Courant de service assigné	0 – 16 A
Conditions ambiantes	
Avis	Température ambiante version Ex e -50 °C ... +60 °C (T6) -50 °C ... +70 °C (T5) Température ambiante version Ex i -50 °C ... +70 °C (T6)
Caractéristiques mécaniques	
Degré de protection (IP)	IP66
Degré de protection avis	selon CIE/EN 60529
Matériau du boîtier	Résine polyester, renforcée de fibres de verre
Accessoires et pièces de rechange disponibles sur Internet sous r-stahl.com	

E3

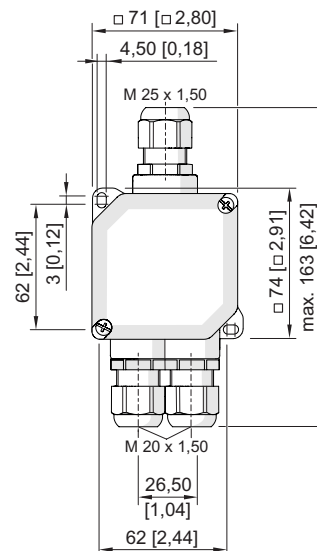
Plan d'encombrement (toutes les dimensions sont en mm [pouces]) - sous réserve de modifications



avec semi-raccords 3 x M20

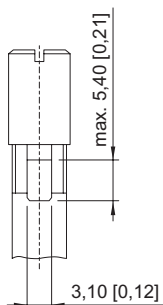


avec entrées de câbles 3 x M20



avec entrées de câbles 2 x M20, 1 x M25

E3



Représentation de la chambre de connexion disponible de la borne à chemise