



- Protection de conducteurs et de systèmes pour moteurs Ex e et Ex d
- Boîtier robuste en résine de polyester renforcée de fibres de verre
- En option : déclencheur à minimum de tension, déclencheur à courant de travail, ampèremètre, contact auxiliaire

WebCode 8146N



Les disjoncteurs moteur de la série 8146/5-V27 de R. STAHL protègent les moteurs Ex e et Ex d ainsi que les conducteurs et systèmes associés. Les versions standards sont équipées d'un déclencheur à maximum de courant thermique réglable et sensible à la phase, ou d'un déclencheur électromagnétique instantané devant directement être indiqués lors de la commande. Équipement ultérieur impossible.

	ATEX / IECEx					
Zone	0	1	2	20	21	22
Installation en		•	•		•	•

### Tableau de sélection

Plage de réglage de courant	Contacts auxiliaires	Déclencheur	Tension de déclencheur AC	Raccords à vis	N° d'art.	PS	Poids kg
12.5 – 16 A	1 NF 1 NO	Déclencheur à minimum de tension	230 V	3 x M25 Ø 7 – 17 mm	249225	12	3,700
	1 NF 1 NO	Déclencheur à minimum de tension	400 V	3 x M25 Ø 7 – 17 mm	249226	12	3,700
	1 NF 1 NO	Déclencheur à minimum de tension	500 V	3 x M25 Ø 7 – 17 mm	249227	12	3,700
	1 NO 1 NF	sans	–	3 x M25 Ø 7 – 17 mm	249249	12	3,550
	sans	Déclencheur à minimum de tension	230 V	3 x M25 Ø 7 – 17 mm	249187	12	3,700
	sans	Déclencheur à minimum de tension	400 V	3 x M25 Ø 7 – 17 mm	249188	12	3,700
	sans	Déclencheur à minimum de tension	500 V	3 x M25 Ø 7 – 17 mm	249189	12	3,700
20 – 22.5 A	sans	Déclencheur à minimum de tension	500 V	2 x M32 Ø 9 – 21 mm 1 x M25 Ø 7 – 17 mm	249191	12	4,400

E7

Tableau de sélection

Protection contre l'explosion de gaz IECEx Protection contre l'explosion de gaz ATEX Protection contre l'explosion de poussières IECEx Protection contre l'explosion de poussières ATEX		Ex db eb IIC T5 Gb II 2 G Ex db eb IIC T5 Gb Ex tb IIIC T95 °C Db II 2 D Ex tb IIIC T95 °C Db					
Plage de réglage de courant	Contacts auxiliaires	Déclencheur	Tension de déclencheur AC	Raccords à vis	N° d'art.	PS	Poids kg
0.25 – 0.4 A	1 NF 1 NO	Déclencheur à minimum de tension	230 V	3 x M25 Ø 7 – 17 mm	249198	12	2,630
	1 NF 1 NO	Déclencheur à minimum de tension	400 V	3 x M25 Ø 7 – 17 mm	249199	12	2,630
	1 NF 1 NO	Déclencheur à minimum de tension	500 V	3 x M25 Ø 7 – 17 mm	249200	12	2,630
	1 NO 1 NF	sans	–	3 x M25 Ø 7 – 17 mm	249240	12	2,600
	sans	Déclencheur à minimum de tension	230 V	3 x M25 Ø 7 – 17 mm	249157	12	2,630
	sans	Déclencheur à minimum de tension	400 V	3 x M25 Ø 7 – 17 mm	249158	12	2,630
	sans	Déclencheur à minimum de tension	500 V	3 x M25 Ø 7 – 17 mm	249159	12	2,630
0.4 – 0.63 A	1 NF 1 NO	Déclencheur à minimum de tension	230 V	3 x M25 Ø 7 – 17 mm	249201	12	2,630
	1 NF 1 NO	Déclencheur à minimum de tension	400 V	3 x M25 Ø 7 – 17 mm	249202	12	2,630
	1 NF 1 NO	Déclencheur à minimum de tension	500 V	3 x M25 Ø 7 – 17 mm	249203	12	2,630
	1 NO 1 NF	sans	–	3 x M25 Ø 7 – 17 mm	249241	12	2,600
	sans	Déclencheur à minimum de tension	230 V	3 x M25 Ø 7 – 17 mm	249160	12	2,630
	sans	Déclencheur à minimum de tension	400 V	3 x M25 Ø 7 – 17 mm	249161	12	2,630
	sans	Déclencheur à minimum de tension	500 V	3 x M25 Ø 7 – 17 mm	249162	12	2,630
0.63 – 1 A	1 NF 1 NO	Déclencheur à minimum de tension	230 V	3 x M25 Ø 7 – 17 mm	249204	12	2,630
	1 NF 1 NO	Déclencheur à minimum de tension	400 V	3 x M25 Ø 7 – 17 mm	249205	12	2,630
	1 NF 1 NO	Déclencheur à minimum de tension	500 V	3 x M25 Ø 7 – 17 mm	249206	12	2,630
	1 NO 1 NF	sans	–	3 x M25 Ø 7 – 17 mm	249242	12	2,600
	sans	Déclencheur à minimum de tension	230 V	3 x M25 Ø 7 – 17 mm	249163	12	2,630
	sans	Déclencheur à minimum de tension	400 V	3 x M25 Ø 7 – 17 mm	249164	12	2,630
	sans	Déclencheur à minimum de tension	500 V	3 x M25 Ø 7 – 17 mm	249165	12	2,630
1 – 1.6 A	1 NF 1 NO	Déclencheur à minimum de tension	230 V	3 x M25 Ø 7 – 17 mm	249207	12	2,700
	1 NF 1 NO	Déclencheur à minimum de tension	400 V	3 x M25 Ø 7 – 17 mm	249208	12	2,700
	1 NF 1 NO	Déclencheur à minimum de tension	500 V	3 x M25 Ø 7 – 17 mm	249209	12	2,700
	1 NO 1 NF	sans	–	3 x M25 Ø 7 – 17 mm	249243	12	2,630
	sans	Déclencheur à minimum de tension	230 V	3 x M25 Ø 7 – 17 mm	249166	12	2,700
	sans	Déclencheur à minimum de tension	400 V	3 x M25 Ø 7 – 17 mm	249167	12	2,700
	sans	Déclencheur à minimum de tension	500 V	3 x M25 Ø 7 – 17 mm	249168	12	2,700

E7

Tableau de sélection

Protection contre l'explosion de gaz IECEX Protection contre l'explosion de gaz ATEX Protection contre l'explosion de poussières IECEX Protection contre l'explosion de poussières ATEX		Ex db eb IIC T5 Gb Ⓜ II 2 G Ex db eb IIC T5 Gb Ex tb IIIC T95 °C Db Ⓜ II 2 D Ex tb IIIC T95 °C Db					
Plage de réglage de courant	Contacts auxiliaires	Déclencheur	Tension de déclencheur AC	Raccords à vis	N° d'art.	PS	Poids kg
1.6 – 2.5 A	1 NF 1 NO	Déclencheur à minimum de tension	230 V	3 x M25 Ø 7 – 17 mm	249210	12	2,700
	1 NF 1 NO	Déclencheur à minimum de tension	400 V	3 x M25 Ø 7 – 17 mm	249211	12	2,700
	1 NF 1 NO	Déclencheur à minimum de tension	500 V	3 x M25 Ø 7 – 17 mm	249212	12	2,700
	1 NO 1 NF	sans	–	3 x M25 Ø 7 – 17 mm	249244	12	2,630
	sans	Déclencheur à minimum de tension	230 V	3 x M25 Ø 7 – 17 mm	249169	12	2,700
	sans	Déclencheur à minimum de tension	400 V	3 x M25 Ø 7 – 17 mm	249170	12	2,700
	sans	Déclencheur à minimum de tension	500 V	3 x M25 Ø 7 – 17 mm	249171	12	2,700
2.5 – 4 A	1 NF 1 NO	Déclencheur à minimum de tension	230 V	3 x M25 Ø 7 – 17 mm	249213	12	2,800
	1 NF 1 NO	Déclencheur à minimum de tension	400 V	3 x M25 Ø 7 – 17 mm	249214	12	2,800
	1 NF 1 NO	Déclencheur à minimum de tension	500 V	3 x M25 Ø 7 – 17 mm	249215	12	2,800
	1 NO 1 NF	sans	–	3 x M25 Ø 7 – 17 mm	249245	12	2,630
	sans	Déclencheur à minimum de tension	230 V	3 x M25 Ø 7 – 17 mm	249172	12	2,800
	sans	Déclencheur à minimum de tension	400 V	3 x M25 Ø 7 – 17 mm	249173	12	2,800
	sans	Déclencheur à minimum de tension	500 V	3 x M25 Ø 7 – 17 mm	249174	12	2,800
4 – 6.3 A	1 NF 1 NO	Déclencheur à minimum de tension	230 V	3 x M25 Ø 7 – 17 mm	249216	12	2,800
	1 NF 1 NO	Déclencheur à minimum de tension	400 V	3 x M25 Ø 7 – 17 mm	249217	12	2,800
	1 NF 1 NO	Déclencheur à minimum de tension	500 V	3 x M25 Ø 7 – 17 mm	249218	12	2,800
	1 NO 1 NF	sans	–	3 x M25 Ø 7 – 17 mm	249246	12	2,630
	sans	Déclencheur à minimum de tension	230 V	3 x M25 Ø 7 – 17 mm	249175	12	2,800
	sans	Déclencheur à minimum de tension	400 V	3 x M25 Ø 7 – 17 mm	249176	12	2,800
	sans	Déclencheur à minimum de tension	500 V	3 x M25 Ø 7 – 17 mm	249177	12	2,800
6.3 – 9 A	1 NF 1 NO	Déclencheur à minimum de tension	230 V	3 x M25 Ø 7 – 17 mm	249219	12	3,000
	1 NF 1 NO	Déclencheur à minimum de tension	400 V	3 x M25 Ø 7 – 17 mm	249220	12	3,000
	1 NF 1 NO	Déclencheur à minimum de tension	500 V	3 x M25 Ø 7 – 17 mm	249221	12	3,000
	1 NO 1 NF	sans	–	3 x M25 Ø 7 – 17 mm	249247	12	2,850
	sans	Déclencheur à minimum de tension	230 V	3 x M25 Ø 7 – 17 mm	249178	12	3,000
	sans	Déclencheur à minimum de tension	400 V	3 x M25 Ø 7 – 17 mm	249179	12	3,000
	sans	Déclencheur à minimum de tension	500 V	3 x M25 Ø 7 – 17 mm	249180	12	3,000

E7

Tableau de sélection

Protection contre l'explosion de gaz IECEX Protection contre l'explosion de gaz ATEX Protection contre l'explosion de poussières IECEX Protection contre l'explosion de poussières ATEX		Ex db eb IIC T5 Gb II 2 G Ex db eb IIC T5 Gb Ex tb IIIC T95 °C Db II 2 D Ex tb IIIC T95 °C Db					
Plage de réglage de courant	Contacts auxiliaires	Déclencheur	Tension de déclencheur AC	Raccords à vis	N° d'art.	PS	Poids kg
9 – 12.5 A	1 NF 1 NO	Déclencheur à minimum de tension	230 V	3 x M25 Ø 7 – 17 mm	249222	12	3,350
	1 NF 1 NO	Déclencheur à minimum de tension	400 V	3 x M25 Ø 7 – 17 mm	249223	12	3,350
	1 NF 1 NO	Déclencheur à minimum de tension	500 V	3 x M25 Ø 7 – 17 mm	249224	12	3,350
	1 NO 1 NF	sans	–	3 x M25 Ø 7 – 17 mm	249248	12	3,200
	sans	Déclencheur à minimum de tension	230 V	3 x M25 Ø 7 – 17 mm	249183	12	3,350
	sans	Déclencheur à minimum de tension	400 V	3 x M25 Ø 7 – 17 mm	249185	12	3,350
	sans	Déclencheur à minimum de tension	500 V	3 x M25 Ø 7 – 17 mm	249186	12	3,350
16 – 20 A	1 NF 1 NO	Déclencheur à minimum de tension	230 V	2 x M32 Ø 9 – 21 mm 1 x M25 Ø 7 – 17 mm	249232	12	4,400
	1 NF 1 NO	Déclencheur à minimum de tension	400 V	2 x M32 Ø 9 – 21 mm 1 x M25 Ø 7 – 17 mm	249233	12	4,400
	1 NF 1 NO	Déclencheur à minimum de tension	500 V	2 x M32 Ø 9 – 21 mm 1 x M25 Ø 7 – 17 mm	249234	12	4,400
	1 NO 1 NF	sans	–	2 x M32 Ø 9 – 21 mm	249250	12	4,250
	sans	sans	–	2 x M32 Ø 9 – 21 mm	147203 ▲	12	4,200
	sans	Déclencheur à minimum de tension	230 V	2 x M32 Ø 9 – 21 mm 1 x M25 Ø 7 – 17 mm	249228	12	4,400
	sans	Déclencheur à minimum de tension	400 V	2 x M32 Ø 9 – 21 mm 1 x M25 Ø 7 – 17 mm	249229	12	4,400
	sans	Déclencheur à minimum de tension	500 V	2 x M32 Ø 9 – 21 mm 1 x M25 Ø 7 – 17 mm	249190	12	4,400
20 – 22.5 A	1 NF 1 NO	Déclencheur à minimum de tension	230 V	2 x M32 Ø 9 – 21 mm	249235	12	4,400
	1 NF 1 NO	Déclencheur à minimum de tension	400 V	2 x M32 Ø 9 – 21 mm	249236	12	4,400
	1 NF 1 NO	Déclencheur à minimum de tension	500 V	2 x M32 Ø 9 – 21 mm	249237	12	4,400
	1 NO 1 NF	sans	–	2 x M32 Ø 9 – 21 mm	249251	12	4,250
	sans	sans	–	2 x M32 Ø 9 – 21 mm	147204	12	4,200
	sans	Déclencheur à minimum de tension	230 V	2 x M32 Ø 9 – 21 mm 1 x M25 Ø 7 – 17 mm	249230	12	4,400
	sans	Déclencheur à minimum de tension	400 V	2 x M32 Ø 9 – 21 mm 1 x M25 Ø 7 – 17 mm	249231	12	4,400

E7

## Tableau de sélection

Protection contre l'explosion de gaz IECEX		Ex db eb IIC T6 Gb					
Protection contre l'explosion de gaz ATEX		II 2 G Ex db eb IIC T6 Gb					
Protection contre l'explosion de poussières IECEX		Ex tb IIIC T80 °C Db					
Protection contre l'explosion de poussières ATEX		II 2 D Ex tb IIIC T80 °C Db					
Plage de réglage de courant	Contacts auxiliaires	Déclencheur	Tension de déclencheur AC	Raccords à vis	N° d'art.	PS	Poids kg
0.1 – 0.16 A	1 NF 1 NO	Déclencheur à minimum de tension	230 V	3 x M25 Ø 7 – 17 mm	249192	12	2,610
	1 NF 1 NO	Déclencheur à minimum de tension	400 V	3 x M25 Ø 7 – 17 mm	249193	12	2,610
	1 NF 1 NO	Déclencheur à minimum de tension	500 V	3 x M25 Ø 7 – 17 mm	249194	12	2,610
	1 NO 1 NF	sans	–	3 x M25 Ø 7 – 17 mm	249238	12	2,600
	sans	Déclencheur à minimum de tension	230 V	3 x M25 Ø 7 – 17 mm	249151	12	2,610
	sans	Déclencheur à minimum de tension	400 V	3 x M25 Ø 7 – 17 mm	249152	12	2,610
	sans	Déclencheur à minimum de tension	500 V	3 x M25 Ø 7 – 17 mm	249153	12	2,610
0.16 – 0.25 A	1 NF 1 NO	Déclencheur à minimum de tension	230 V	3 x M25 Ø 7 – 17 mm	249195	12	2,630
	1 NF 1 NO	Déclencheur à minimum de tension	400 V	3 x M25 Ø 7 – 17 mm	249196	12	2,630
	1 NF 1 NO	Déclencheur à minimum de tension	500 V	3 x M25 Ø 7 – 17 mm	249197	12	2,630
	1 NO 1 NF	sans	–	3 x M25 Ø 7 – 17 mm	249239	12	2,600
	sans	Déclencheur à minimum de tension	230 V	3 x M25 Ø 7 – 17 mm	249154	12	2,630
	sans	Déclencheur à minimum de tension	400 V	3 x M25 Ø 7 – 17 mm	249155	12	2,630
	sans	Déclencheur à minimum de tension	500 V	3 x M25 Ø 7 – 17 mm	249156	12	2,630

## Caractéristiques techniques

### Protection contre les explosions

Certificat IECEX gaz	IECEX PTB 06.0090
Certificat ATEX gaz	PTB 01 ATEX 1024
Certificat IECEX poussière	IECEX PTB 06.0090
Certificat ATEX poussière	PTB 01 ATEX 1024
Certificat EAC	TS RU S-DE.AA71.B.00139
Certificats	ATEX (PTB), Canada (FM), Chine (NEPSI), EAC (LPE), IECEX (PTB)

### Caractéristiques électriques

Nombre de pôles	3
Conditions ambiantes	
Température ambiante	-20 °C ... +40 °C
Avis	Vous trouverez des informations relatives à la température ambiante sur Internet sous r-stahl.com. WebCode 8146N

### Caractéristiques mécaniques

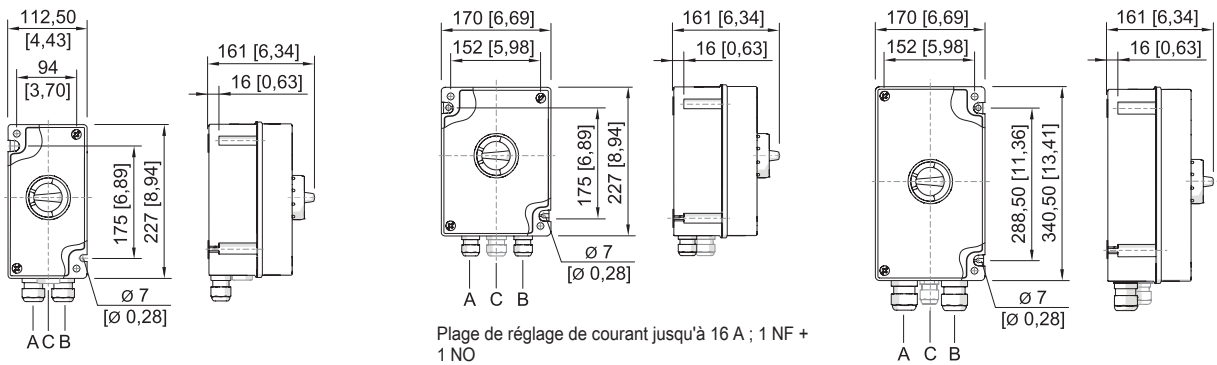
Degré de protection (IP)	IP66
Matériau du boîtier	Résine polyester, renforcée de fibres de verre
Couleur poignée	Noir
Couleur capot de protection	Noir
Inscription poignée rotative	0 - I
Joint	Silicone, moussé
Verrouillable en	triple en 0

## Caractéristiques techniques

Composants

Type d'entrée Standard 8161, GRP

## Plan d'encombrement (toutes les dimensions sont en mm [pouces]) - sous réserve de modifications



Plage de réglage de courant jusqu'à 16 A ; sans contacts auxiliaires

Plage de réglage de courant jusqu'à 16 A ; 1 NF + 1 NO

Plage de réglage de courant 16 ... 20 A et 20 ... 22,5 A ; avec / sans contacts auxiliaires

### Entrées de câbles

Version	Contacts auxiliaires	Presse-étoupes Série 8161		Bouchons obturateurs série 8290
		M25 x 1,5	M32 x 1,5	M25 x 1,5
Plage de réglage de courant jusqu'à 16 A	sans	A, B	--	C
	avec	A, B, C	--	--
Plage de réglage de courant 16 ... 20 A, 20 ... 22,5 A	sans	--	A, B	C
	avec	C	A, B	--