



- Klaxon de signalisation avec signal sonore à réglage fixe
- Volume max. 105 dB(A) @ 1 m
- Fixation par équerre de montage
- Versions CA et CC
- Klaxon de signalisation série 8491/1 : avec cornet et câble de raccordement
- Klaxon de signalisation série 8491/2 : design compact avec chambre de connexion Ex et presse-étoupe

WebCode **8491A**



Les klaxons de signalisation de la série 8491 fabriqués en matériau PC-ABS robuste sont des appareils de signalisation sonore destinés à avertir, appeler et alerter dans des zones présentant des risques d'explosion. La fixation s'effectue par équerre de montage.

Les versions de la série 8491/1 ont été conçues pour une mise en œuvre dans des zones présentant des risques d'explosions de gaz. Elles comportent un cornet pour réaliser une concentration optimale du son ainsi qu'un câble de raccordement.

Les sirènes compactes de la série 8491/2 comportent un compartiment de raccordement et peuvent être utilisées à l'intérieur et à l'extérieur dans des zones présentant des risques d'explosion de gaz et de poussière.

Zone	ATEX / IECEx					
	0	1	2	20	21	22
Installation en		•	•		•	•

E5

Tableau de sélection								
Certificat ATEX gaz	BVS 03 ATEX E 159 X							
Protection contre l'explosion de gaz ATEX	Ⓔ II 2 G Ex mb IIC T5 Gb							
Type de raccordement	LAPP THERM 145, 2 x 0,75 mm <sup>2</sup>							
Longueur de câble	3 m							
Matériau cornet	PC/ABS							
Figure	Tension assignée d'emploi AC	Tension assignée d'emploi DC	Valeur nominale du fusible	Type du produit	N° d'art.	PS	Poids kg	
	24 – 24 V	–	630 mA	8491/11-024-RU	247037 ▲	17	1,450	
	24 – 24 V	–	630 mA	8491/11-024	145276 ▲	17	1,450	
	42 – 48 V	–	315 mA	8491/11-042-RU	247038 ▲	17	1,450	
	42 – 48 V	–	315 mA	8491/11-042	145278 ▲	17	1,450	
	115 – 115 V	–	315 mA	8491/11-115-RU	247039 ▲	17	1,450	
	115 – 115 V	–	315 mA	8491/11-115	145279	17	1,450	
	230 – 230 V	–	125 mA	8491/11-230-RU	247040 ▲	17	1,450	
	230 – 230 V	–	125 mA	8491/11-230	145280 ▲	17	1,450	
	–	24 – 24 V	–	500 mA	8491/15-024-RU	247036 ▲	17	1,450
	–	24 – 24 V	–	500 mA	8491/15-024	145275 ▲	17	1,450

## Tableau de sélection

Certificat ATEX gaz	BVS 03 ATEX E 159 X
Certificat ATEX poussière	BVS 03 ATEX E 159 X
Protection contre l'explosion de gaz ATEX	Ⓔ II 2 G Ex e mb IIC T5 Gb
Protection contre l'explosion de poussières ATEX	Ⓔ II 2 D Ex tb IIIC T70 °C Db
Type de raccordement	Bornes de connexion
Raccords à vis	1 x M16 Ø 6,5 – 9,5 mm
Perçages	1 x M16
Bornes de connexion unifilaire max.	2,5 mm <sup>2</sup>

Figure	Tension assignée d'emploi AC	Tension assignée d'emploi DC	Valeur nominale du fusible	Type du produit	N° d'art.	PS	Poids kg	
	24 – 24 V	–	630 mA	8491/21-024-RU	247042 ▲	17	1,500	
	24 – 24 V	–	630 mA	8491/21-024	145282 ▲	17	1,500	
	42 – 48 V	–	315 mA	8491/21-042-RU	247043 ▲	17	1,500	
	42 – 48 V	–	315 mA	8491/21-042	145283 ▲	17	1,500	
	115 – 115 V	–	315 mA	8491/21-115-RU	247044 ▲	17	1,500	
	115 – 115 V	–	315 mA	8491/21-115	145284	17	1,500	
	230 – 230 V	–	125 mA	8491/21-230-RU	247035 ▲	17	1,500	
	230 – 230 V	–	125 mA	8491/21-230	145285 ▲	17	1,500	
	–	24 – 24 V	–	500 mA	8491/25-024-RU	247041 ▲	17	1,500
	–	24 – 24 V	–	500 mA	8491/25-024	145281 ▲	17	1,500

## Caractéristiques techniques

### Protection contre les explosions

Certificat EAC	TS RU S-DE.GB04.B.00236
Température ambiante °C	-40 ... +50 °C
Protection contre l'explosion de gaz EAC	1 Ex mb IIC T5 Gb X, 1 Ex e mb IIC T5 Gb X
Protection contre l'explosion de poussières EAC	Ex tb IIIC T70°C Db
Certificats	ATEX (BVS), EAC (STV)

### Données acoustiques

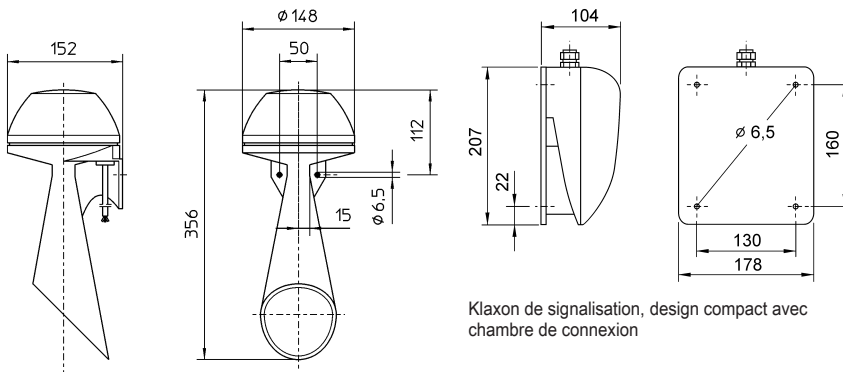
Niveau de pression acoustique	max. 105 dB(A) @ 1m
-------------------------------	---------------------

### Caractéristiques mécaniques

Degré de protection IP (CEI 60529)	IP55
Matériau du boîtier	PC/ABS
Couleur de boîtier	noir

Vous trouverez d'autres données techniques sur Internet sous [r-stahl.com](http://r-stahl.com). WebCode 8491A

Plan d'encombrement (toutes les dimensions sont en mm [pouces]) - sous réserve de modifications



Klaxon de signalisation avec cornet

Klaxon de signalisation, design compact avec chambre de connexion