

- Socles prolongateurs, 32 A, différentes plages de tension selon EN 60309
- Transport en toute sécurité dans un châssis de support en acier inoxydable avec grande poignée, positionnement libre sur pieds de support
- Pour une utilisation dans les zones 1, 2, 21, 22

WebCode **8571F**



Les socles prolongateurs pour la zone 1 de la série 8571/16 de R. STAHL avec socle à interrupteur servent au raccordement des matériels électriques fixes et mobiles, ainsi qu'à la connexion des lignes ou circuits électriques dans les zones Ex. Domaine d'application dans la zone 1, 21 avec pleine puissance de commutation CA-3 jusqu'à 32 A. Grâce à leur châssis de support en acier inoxydable et à la grande poignée, ils peuvent être transportés sans peine et positionnés facilement sur les pieds de support en toute flexibilité et sécurité.

E3

	ATEX / IECEx					
Zone	0	1	2	20	21	22
Installation en		•	•		•	•

Tableau de sélection							
Nombre détaillé de pôles		4 P (3 P + PE)					
Courant de service assigné		0 – 32 A					
Codage (position horaire)	Tension assignée d'emploi AC	Code couleur	Gamme de fréquences	Type du produit	N° d'art.	PS	Poids kg
5	600 – 690 V	noir	50 – 60 Hz	8571/16-405	150955	10	3,100
6	380 – 415 V	rouge	50 – 60 Hz	8571/16-406	150952	10	3,100
7	480 – 500 V	noir	50 – 60 Hz	8571/16-407	150953	10	3,100
9	200 – 250 V	bleu	50 – 60 Hz	8571/16-409	220138	10	3,100
Nombre détaillé de pôles		5 P (3 P + N + PE)					
Courant de service assigné		0 – 32 A					
Codage (position horaire)	Tension assignée d'emploi AC	Code couleur	Gamme de fréquences	Type du produit	N° d'art.	PS	Poids kg
5	347 – 400 V / 600 – 690 V	noir	50 – 60 Hz	8571/16-505	150961	10	3,350
6	200 – 240 V / 346 – 415 V	rouge	50 – 60 Hz	8571/16-506	150957	10	3,350
7	277 – 288 V / 480 – 500 V	noir	50 – 60 Hz	8571/16-507	150959	10	3,350

## Caractéristiques techniques

### Protection contre les explosions

Certificat IECEX gaz	IECEX PTB 05.0024
Certificat ATEX gaz	PTB 04 ATEX 1060
Certificat IECEX poussière	IECEX PTB 05.0024
Certificat ATEX poussière	PTB 04 ATEX 1060
Certificat EAC	TS RU S-DE.GB04.B.00163
Température ambiante °C	-30 ... +55 °C
Protection contre l'explosion de gaz IECEX	Ex db eb IIC T5 Gb
Protection contre l'explosion de gaz ATEX	Ⓜ II 2 G Ex db eb IIC T5 Gb
Protection contre l'explosion de poussières IECEX	Ex tb IIIC T75 °C Db
Protection contre l'explosion de poussières ATEX	Ⓜ II 2 D Ex tb IIIC T75 °C Db
Température ambiante °C 2	-30 ... +40 °C
Protection contre l'explosion de gaz IECEX 2	Ex db eb IIC T6 Gb
Protection contre l'explosion de gaz ATEX 2	Ⓜ II 2 G Ex db eb IIC T6 Gb
Protection contre l'explosion de poussières IECEX 2	Ex tb IIIC T60 °C
Protection contre l'explosion de poussières ATEX 2	Ⓜ II Ex tb IIIC T60 °C
Certificats	ATEX (PTB), Brésil (ULB), EAC (STV), IECEX (PTB)

### Caractéristiques mécaniques

Degré de protection (IP)	IP66
Matériau du boîtier	Polyamide
Matériau châssis de support	Acier inoxydable

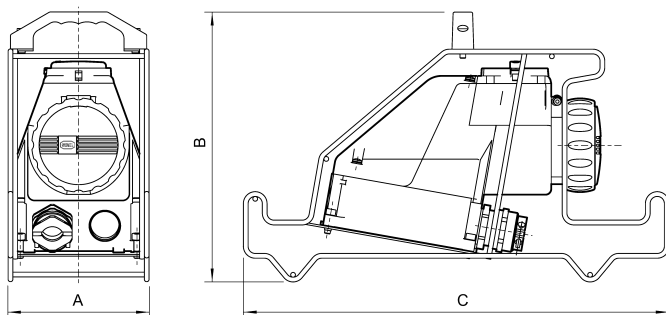
### Composants

Raccords à vis	1 x M32
Diamètre de conducteur	18 – 25 mm
Bouchon obturateur	1 x M32

Pour d'autres données techniques, voir Prises murales série 8571/11 page 727

E3

## Plan d'encombrement (toutes les dimensions sont en mm [pouces]) - sous réserve de modifications



Socle de connecteur 16 A : A = 149 mm B = 249 mm  
 C = 415 mm Socle de connecteur 32 A : A = 149 mm  
 B = 249 mm C = 415 mm