



- Plage de température extrême -45 ... +55 °C
- Interrupteur-sectionneur fiable avec manette verrouillable bien visible et indication de la position de commutation
- Contact auxiliaire intégré pour commande et signalisation
- Avec puissance de coupure du moteur CA-3 selon CEI/EN 60947-3

WebCode **8579A**



Les prises CES de la série 8579/31 de R. STAHL pour la zone 1/21 en version 4 et 5 pôles offrent une pleine puissance de commutation CA 3 jusqu'à 63 A. Le degré de protection élevé IP66 garantit une protection maximale contre la pénétration de poussières et / ou d'eau dans toutes les positions d'application. Des contacts à lamelles autonettoyants garantissent un contact électrique optimal et les fiches peuvent être aisément branchées et débranchées en position zéro. L'interrupteur-sectionneur contribue à la sécurité par verrouillage mécanique grâce à sa manette verrouillable en position 0 et I.

E3

	ATEX / IECEx					
Zone	0	1	2	20	21	22
Installation en		•	•		•	•

Tableau de sélection

Figure	Codage (position horaire)	Tension assignée d'emploi AC	Code couleur	Gamme de fréquences	Plaque avec trous taraudés	Raccords à vis	Bouchon obturateur	Type du produit	N° d'art.	PS	Poids kg
	5	600 – 690 V	noir	50 – 60 Hz	–	1 x M50	1 x M25	8579/31-405	201388	10	7,800
	6	380 – 415 V	rouge	50 – 60 Hz	–	1 x M50	1 x M25	8579/31-406	201389 ▲	10	7,800
	7	480 – 500 V	noir	50 – 60 Hz	–	1 x M50	1 x M25	8579/31-407	201390 ▲	10	7,800
	9	200 – 250 V	bleu	50 – 60 Hz	–	1 x M50	1 x M25	8579/31-409	201391 ▲	10	7,800
	11	440 – 460 V	rouge	60 – 60 Hz	–	1 x M50	1 x M25	8579/31-411	202026 ▲	10	7,800

Tableau de sélection

Nombre détaillé de pôles		4 P (3 P + PE)									
Courant de service assigné		0 – 63 A									
Température ambiante °C		-30 ... +55 °C									
Figure	Codage (position horaire)	Tension assignée d'emploi AC	Code couleur	Gamme de fréquences	Plaque avec trous taraudés	Raccords à vis	Bouchon obturateur	Type du produit	N° d'art.	PS	Poids kg
	6	380 – 415 V	rouge	50 – 60 Hz	avec 1 x M42-M40	à commander comme accessoire	1 x M40	8579/31-406-S001	203494	10	7,800
	6	380 – 415 V	rouge	50 – 60 Hz	avec 1 x M42-M50	à commander comme accessoire	1 x M50	8579/31-406-S002	203496 ▲	10	7,800
	6	380 – 415 V	rouge	50 – 60 Hz	avec 1 x M40-M32	à commander comme accessoire	1 x M32	8579/31-406-S008	203498	10	7,800
	6	380 – 415 V	rouge	50 – 60 Hz	avec 1 x M40-M32	à commander comme accessoire	1 x M32	8579/31-406-S009	203500	10	7,800
	6	380 – 415 V	rouge	50 – 60 Hz	avec 1 x M42-M40	à commander comme accessoire	1 x M40	8579/31-406-S010	203487	10	7,800
	6	380 – 415 V	rouge	50 – 60 Hz	avec 1 x M42-M50	à commander comme accessoire	1 x M50	8579/31-406-S011	203489	10	7,800
Nombre détaillé de pôles		5 P (3 P + N + PE)									
Courant de service assigné		0 – 63 A									
Température ambiante °C		-30 ... +55 °C									
Diamètre de conducteur		16 – 35 mm									
Figure	Codage (position horaire)	Tension assignée d'emploi AC	Code couleur	Gamme de fréquences	Plaque avec trous taraudés	Raccords à vis	Bouchon obturateur	Type du produit	N° d'art.	PS	Poids kg
	5	347 – 400 V / 600 – 690 V	noir	50 – 60 Hz	–	1 x M50	1 x M25	8579/31-505	203490	10	7,800
	6	200 – 240 V / 346 – 415 V	rouge	50 – 60 Hz	–	1 x M50	1 x M25	8579/31-506	201386 ▲	10	7,800
	7	277 – 288 V / 480 – 500 V	noir	50 – 60 Hz	–	1 x M50	1 x M25	8579/31-507	201387 ▲	10	7,800
	9	120 – 144 V / 208 – 250 V	bleu	50 – 60 Hz	–	1 x M50	1 x M25	8579/31-509	203511	10	7,800
	11	250 – 265 V / 440 – 460 V	rouge	60 – 60 Hz	–	1 x M50	1 x M25	8579/31-511	203512 ▲	10	7,800
Nombre détaillé de pôles		5 P (3 P + N + PE)									
Courant de service assigné		0 – 63 A									
Température ambiante °C		-30 ... +55 °C									
Figure	Codage (position horaire)	Tension assignée d'emploi AC	Code couleur	Gamme de fréquences	Plaque avec trous taraudés	Raccords à vis	Bouchon obturateur	Type du produit	N° d'art.	PS	Poids kg
	6	200 – 240 V / 346 – 415 V	rouge	50 – 60 Hz	avec 1 x M42-M40	à commander comme accessoire	1 x M40	8579/31-506-S001	203493 ▲	10	7,800
	6	200 – 240 V / 346 – 415 V	rouge	50 – 60 Hz	avec 1 x M42-M50	à commander comme accessoire	1 x M50	8579/31-506-S002	203495 ▲	10	7,800
	6	200 – 240 V / 346 – 415 V	rouge	50 – 60 Hz	avec 1 x M40-M32	à commander comme accessoire	1 x M32	8579/31-506-S008	203497	10	7,800
	6	200 – 240 V / 346 – 415 V	rouge	50 – 60 Hz	avec 1 x M40-M32	à commander comme accessoire	1 x M32	8579/31-506-S009	203499	10	7,800
	6	200 – 240 V / 346 – 415 V	rouge	50 – 60 Hz	avec 1 x M42-M40	à commander comme accessoire	1 x M40	8579/31-506-S010	203501	10	7,800
	6	200 – 240 V / 346 – 415 V	rouge	50 – 60 Hz	avec 1 x M42-M50	à commander comme accessoire	1 x M25	8579/31-506-S011	203488	10	7,800

E3

Fiches adaptées voir page 738

Plaque pour trous taraudés : en laiton, pour presse-étoupes en métal
 Presse-étoupes et autres accessoires voir chapitre E10, page 990

Caractéristiques techniques

Protection contre les explosions

Certificat IECEX gaz	IECEX PTB 06.0020
Certificat ATEX gaz	PTB 01 ATEX 1150
Certificat IECEX poussière	IECEX PTB 06.0020
Certificat ATEX poussière	PTB 01 ATEX 1150
Certificat EAC	TS RU S-DE.AA71.B.00014
Protection contre l'explosion de gaz IECEX	Ex db eb IIC T5 Gb
Protection contre l'explosion de gaz ATEX	Ⓜ II 2 G Ex db eb IIC T5 Gb
Protection contre l'explosion de gaz EAC	1 Ex d e IIC T6/T5 Gb 1 Ex d e [ib] IIC T6/T5 Gb
Protection contre l'explosion de poussières IECEX	Ex tb IIIC T75 °C Db
Protection contre l'explosion de poussières ATEX	Ⓜ II 2 D Ex tb IIIC T75 °C Db
Protection contre l'explosion de poussières EAC	Ex tb IIIC T65 °C...T75 °C Db
Protection contre l'explosion de gaz IECEX 2	Ex db eb IIC T6 Gb
Protection contre l'explosion de gaz ATEX 2	Ⓜ II 2 G Ex db eb IIC T6 Gb
Protection contre l'explosion de poussières IECEX 2	Ex tb IIIC T60 °C
Protection contre l'explosion de poussières ATEX 2	Ⓜ II Ex tb IIIC T60 °C
Certificats	ATEX (PTB), Brésil (ULB), Corée (KGS), EAC (LPE), IECEX (PTB), Taiwan (ITRI)

Caractéristiques électriques

Contacts auxiliaires présents	Oui
-------------------------------	-----

Conditions ambiantes

Avis	T6 : 63 A -45 ... +40 °C T6 : 50 A -45 ... +50 °C T5 : 63 A -45 ... +55 °C
------	--

Caractéristiques mécaniques

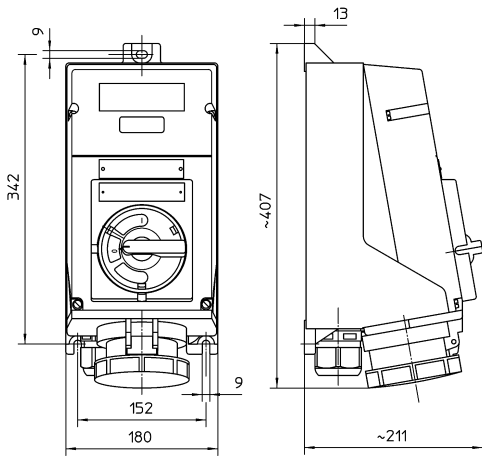
Degré de protection (IP)	IP66
Degré de protection avis	selon CIE/EN 60529
Matériau du boîtier	Polyester, renforcée de fibres de verre
Sans silicone	Oui
Bornes de connexion min.	16 mm ²
Borne connexion fils fins max.	2 x 50 mm ²
Bornes de connexion multifilaires max.	2 x 50 mm ²

Composants

Avis	Entrées de câbles et bouchons obturateurs en matière moulée montés
------	--

Accessoires voir page 746

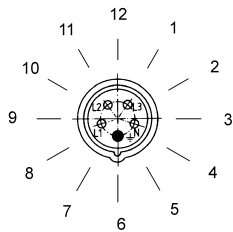
Plan d'encombrement (toutes les dimensions sont en mm [pouces]) - sous réserve de modifications



Prise murale

Disposition des broches de terre

Exemple : position horaire, Vue de face de la prise



Exemple : position horaire



230 V = 6 h

Marquage des raccordements
Vue de face de la prise



3 P + PE



3 P + N + PE

E3