



- Plage de température extrême de  $-45 \dots +55 \text{ }^\circ\text{C}$
- Interrupteur-sectionneur fiable avec manette verrouillable bien visible et indication de la position de l'interrupteur
- Contact auxiliaire intégré pour commande et signalisation
- Avec puissance de coupure du moteur CA-3 selon CEI/EN 60947-3

WebCode **8581A**



Les prises CES de la série 8581/31 de R. STAHL pour la zone 1/21 en version 4 et 5 pôles offrent une pleine puissance de commutation CA 3 jusqu'à 125 A. Le degré de protection élevé IP66 garantit une protection maximale contre la pénétration de poussières et / ou d'eau dans toutes les positions d'application. Des contacts à lamelles autonettoyants garantissent un contact électrique optimal et les fiches peuvent être aisément branchées et débranchées en position zéro. L'interrupteur-sectionneur contribue à la sécurité par verrouillage mécanique grâce à sa manette verrouillable en position 0 et I.

	ATEX / IECEx					
Zone	0	1	2	20	21	22
Installation en		•	•		•	•

E3

Tableau de sélection										
Nombre détaillé de pôles			4 P (3 P + PE)							
Courant de service assigné			110 – 125 A							
Température ambiante $^\circ\text{C}$			$-30 \dots +45 \text{ }^\circ\text{C}$							
Figure	Codage (position horaire)	Tension assignée d'emploi AC	Code couleur	Gamme de fréquences	Plaque avec trous taraudés	Raccords à vis	Bouchon obturateur	N° d'art.	PS	Poids kg
	5	600 – 690 V	noir	50 – 60 Hz	avec 2 x M63-M50	à commander comme accessoire	1 x M50	220120 ▲	10	21,400
	6	380 – 415 V	rouge	50 – 60 Hz	avec 2 x M63-M50	à commander comme accessoire	1 x M50	220117	10	21,400
	7	480 – 500 V	noir	50 – 60 Hz	avec 2 x M63-M50	à commander comme accessoire	1 x M50	220119	10	21,400
	9	200 – 250 V	bleu	50 – 60 Hz	avec 2 x M63-M50	à commander comme accessoire	1 x M50	220118	10	21,400

## Tableau de sélection

Nombre détaillé de pôles		4 P (3 P + PE)								
Courant de service assigné		110 – 125 A								
Température ambiante °C		-30 ... +55 °C								
Diamètre de conducteur		28 – 48 mm								
Figure	Codage (position horaire)	Tension assignée d'emploi AC	Code couleur	Gamme de fréquences	Plaque avec trous taraudés	Raccords à vis	Bouchon obturateur	N° d'art.	PS	Poids kg
	6	380 – 415 V	rouge	50 – 60 Hz	–	1 x M63	1 x M25	206787 ▲	10	21,400
	7	480 – 500 V	noir	50 – 60 Hz	–	1 x M63	1 x M25	206788 ▲	10	21,400
	9	200 – 250 V	bleu	50 – 60 Hz	–	1 x M63	1 x M25	206789 ▲	10	21,400
Nombre détaillé de pôles		5 P (3 P + N + PE)								
Courant de service assigné		110 – 125 A								
Température ambiante °C		-30 ... +55 °C								
Diamètre de conducteur		28 – 48 mm								
Figure	Codage (position horaire)	Tension assignée d'emploi AC	Code couleur	Gamme de fréquences	Plaque avec trous taraudés	Raccords à vis	Bouchon obturateur	N° d'art.	PS	Poids kg
	6	346 – 415 V	rouge	50 – 60 Hz	–	1 x M63	1 x M25	206784 ▲	10	21,400
	7	480 – 500 V	noir	50 – 60 Hz	–	1 x M63	1 x M25	206786	10	21,400

## Caractéristiques techniques

### Protection contre les explosions

Certificat IECEx gaz	IECEX PTB 06.0034
Certificat ATEX gaz	PTB 01 ATEX 1161
Certificat IECEx poussière	IECEX PTB 06.0034
Certificat ATEX poussière	PTB 01 ATEX 1161
Certificat EAC	TS RU S-DE.AA71.B.00014
Protection contre l'explosion de gaz IECEx	Ex db eb IIC T5 Gb
Protection contre l'explosion de gaz IECEx 2	Ex db eb IIC T6 Gb
Protection contre l'explosion de gaz ATEX	Ⓢ II 2 G Ex db eb IIC T5 Gb
Protection contre l'explosion de gaz EAC	1 Ex d e IIC T6/T5 Gb 1 Ex d e [ib] IIC T6/T5 Gb
Protection contre l'explosion de gaz ATEX 2	Ⓢ II 2 G Ex db eb IIC T6 Gb
Protection contre l'explosion de poussières IECEx	Ex tb IIIC T95 °C Db
Protection contre l'explosion de poussières IECEx 2	Ex tb IIIC T80 °C
Protection contre l'explosion de poussières ATEX	Ⓢ II 2 D Ex tb IIIC T95 °C Db
Protection contre l'explosion de poussières EAC	Ex tb IIIC T65 °C...T85 °C Db
Protection contre l'explosion de poussières ATEX 2	Ⓢ II Ex tb IIIC T80 °C
Certificats	ATEX (PTB), Brésil (ULB), Corée (KGS), EAC (LPE), IECEx (PTB)

### Caractéristiques électriques

Contacts auxiliaires présents	Oui
-------------------------------	-----

### Conditions ambiantes

Avis	T6 : -30 ... +40 °C T5 : -30 ... +55 °C
------	--

### Caractéristiques mécaniques

Degré de protection (IP)	IP66
Degré de protection avis	selon CIE/EN 60529
Matériau du boîtier	Polyester, renforcée de fibres de verre
Sans silicone	Oui
Bornes de connexion min.	35 mm²

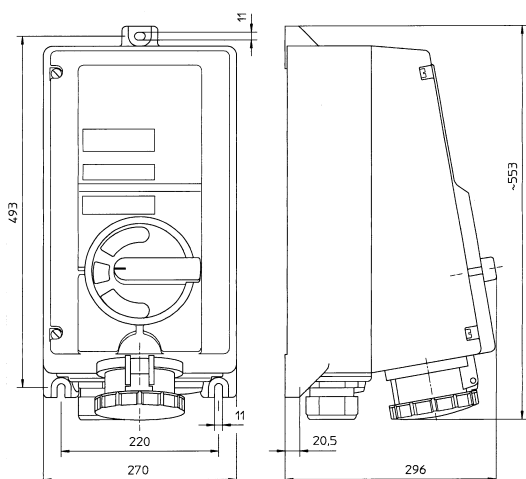
## Caractéristiques techniques

### Caractéristiques mécaniques

Borne connexion fils fins max.	2 x 150 mm <sup>2</sup>
Bornes de connexion multifilaires max.	2 x 150 mm <sup>2</sup>

Accessoires voir page 746

## Plan d'encombrement (toutes les dimensions sont en mm [pouces]) - sous réserve de modifications

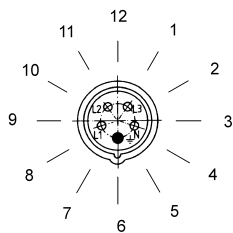


Prise murale

E3

## Disposition des broches de terre

Exemple : position horaire, Vue de face de la prise



Exemple : position horaire



230 V = 6 h

Marquage des raccordements  
Vue de face de la prise



2 P + PE



3 P + PE



3 P + N + PE