

# Appareil de signalisation lumineuse

Série 6161 - Ex e, XENON / LED, ALU  
et chambre de connexion Ex e

STAHL



- Lampe : feu à éclat - XENON (5 J)/feu permanent - LED
- Mode de protection : Ex d avec chambre de connexion Ex e
- Classe : IP66 (IEC 60529)
- Boîtier en aluminium robuste (thermolaqué)
- Possibilité de commande 6 couleurs de lentille

E5

WebCode 6161A



La gamme de produits 6161 peut être utilisée comme lampe de signalisation ou avertisseur lumineux, aussi bien dans des zones avec atmosphère gazeuse qu'atmosphère de poussière.

	IECEX / ATEX					
Zone	0	1	2	20	21	22
Installation en		•	•		•	•

## Tableau de sélection

Lampe		LED				
Tension assignée d'emploi AC	Tension assignée d'emploi DC	Couleur de lentille	Type du produit	N° d'art.	Poids kg	
24 V	24 V	Jaune	6161/3-70-121-0-1	219845	1,400	
		Clair	6161/3-70-221-0-1	219846	1,400	
		Rouge	6161/3-70-321-0-1	219847	1,400	
		Bleu	6161/3-70-421-0-1	219848	1,400	
		Vert	6161/3-70-521-0-1	219850	1,400	
		ambré	6161/3-70-621-0-1	219849	1,400	
230 V	-	Jaune	6161/3-10-121-0-1	219822	1,400	
		Clair	6161/3-10-221-0-1	219828	1,400	
		Rouge	6161/3-10-321-0-1	219831	1,400	
		Bleu	6161/3-10-421-0-1	219832	1,400	
		Vert	6161/3-10-521-0-1	219844	1,400	
		ambré	6161/3-10-621-0-1	219842	1,400	

## Tableau de sélection

Lampe		Tube pour feu à éclats			
Tension assignée d'emploi AC	Tension assignée d'emploi DC	Couleur de lentille	Type du produit	N° d'art.	Poids kg
24 – 42 V	12 – 48 V	Jaune	6161/2-61-121-0-1	120674	1,400
		Clair	6161/2-61-221-0-1	219802	1,400
		Rouge	6161/2-61-321-0-1	120668	1,400
		Bleu	6161/2-61-421-0-1	219803	1,400
		Vert	6161/2-61-521-0-1	263357	1,400
		ambré	6161/2-61-621-0-1	120680	1,400
42 – 48 V	60 – 80 V	Clair	6161/2-41-221-0-1	219814	1,400
		Rouge	6161/2-41-321-0-1	219815	1,400
		Bleu	6161/2-41-421-0-1	219816	1,400
		Vert	6161/2-41-521-0-1	219819	1,400
		ambré	6161/2-41-621-0-1	219817	1,400
110 – 127 V	-	Jaune	6161/2-31-121-0-1	219805	1,400
		Clair	6161/2-31-221-0-1	219806	1,400
		Rouge	6161/2-31-321-0-1	219807	1,400
		Bleu	6161/2-31-421-0-1	219808	1,400
		Vert	6161/2-31-521-0-1	219810	1,400
		ambré	6161/2-31-621-0-1	219809	1,400
230 V	-	Jaune	6161/2-11-121-0-1	120648	1,300
		Clair	6161/2-11-221-0-1	219249	1,400
		Rouge	6161/2-11-321-0-1	120655	1,400
		Bleu	6161/2-11-421-0-1	219250	1,400
		Vert	6161/2-11-521-0-1	219801	1,400
		ambré	6161/2-11-621-0-1	120662	1,400

## Caractéristiques techniques

Protection contre les explosions	
Température ambiante °C	-40 ... +40 °C
IECEX protection contre l'explosion de gaz	Ex db eb IIC T6/T5 Gb
IECEX protection contre l'explosion de poussières	Ex tb IIIC T85 °C ... T100 °C Db
ATEX protection contre l'explosion de gaz	II 2 G Ex db eb IIC T6/T5 Gb
ATEX protection contre l'explosion de poussières	II 2 D Ex tb IIIC T85 °C ... T100 °C Db
Certificats	ATEX (BVIS), IECEX (BVIS)
Homologation marine	DNVGL
Caractéristiques électriques	
Fusible de puissance	4 AT
Caractéristiques mécaniques	
Degré de protection IP (CEI 60529)	IP66
Matériau du boîtier	Aluminium avec revêtement par poudre, résistant à l'eau de mer
Couleur de boîtier	jaune/noir, peint par poudrage
Matériau de joint	Joint torique NBR
Matériau cabochon	Polycarbonate (Lexan) prismatique
Designation des bornes	PE + N + L1
Bornes de connexion unifilaire max.	4 mm <sup>2</sup>

# Appareil de signalisation lumineuse

Série 6161 - Ex e, XENON / LED, ALU  
et chambre de connexion Ex e

STAHL

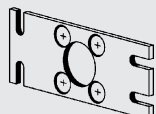
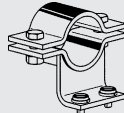
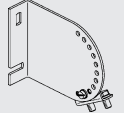
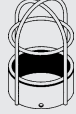


E5

## Caractéristiques techniques

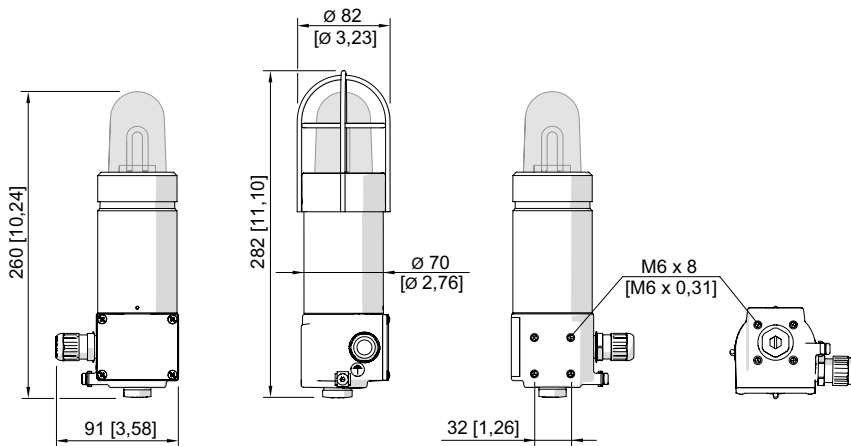
Caractéristiques mécaniques	
Bornes de connexion à fils fins max.	2,5 mm <sup>2</sup>
Montage / Installation	
Matériau pièces à fixer	Acier inoxydable
Type de raccordement	Bornes à vis, 3 pôles
Composants	
Perçages	2 x M20
Presse-étoupe	1 x M20 Ø 4 – 13 mm
Matériau presse-étoupe	Polyamide noir
Bouchon obturateur	1 x M20 x 1,5
Matériau bouchon obturateur	Polyamide noir

Vous trouverez d'autres données techniques sur Internet sous [r-stahl.com](http://r-stahl.com). WebCode 6161A

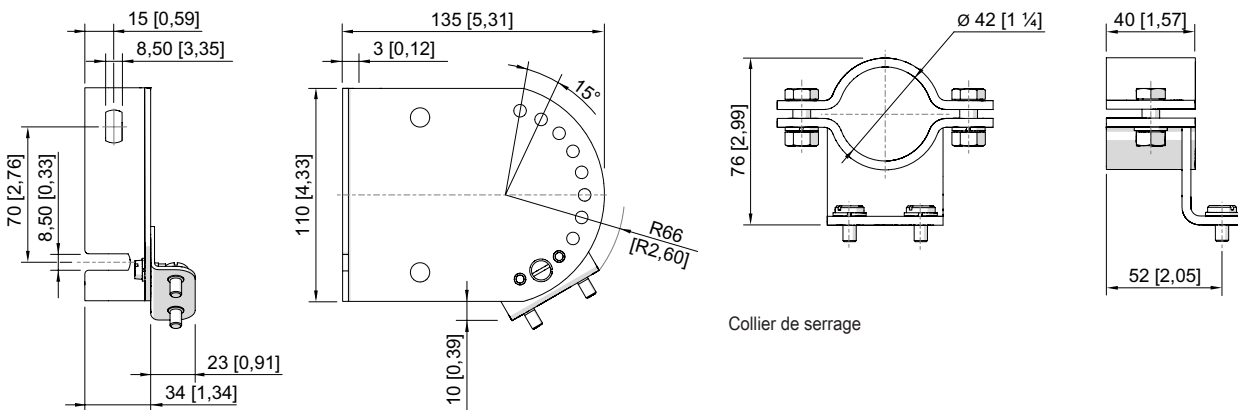
## Accessoires

Figure	Description	N° d'art.	Poids kg
<b>Accessoires de montage</b>			
	Plaque de montage pour montage mural ou au sol (acier inoxydable), vis de fixation incluses, (disponible pour 6161)	120821	0,158
	Collier de serrage, R 1 1/4"	120812	0,500
	Collier de serrage, R 1 1/2"	120819	0,470
	Collier de serrage, R 2"	120823	0,500
	Équerre de montage pour montage mural ou au sol, acier inoxydable, vis de fixation incluses, (disponible pour 6161)	120826 ▲	0,480
	Grille de protection, acier inoxydable (disponible pour 6161)	120818 ▲	0,260
<b>Bouchons obturateurs</b>			
	8290/3-M20, 1 pièces	143522 ▲	0,005
	8290/3-M20, 100 pièces	143543 ▲	0,500
<b>Presse-étoupes en plastique</b>			
	8161/7-M20-1304 4 ... 13 mm, 50 pièces (par lot*)	239156 ▲	0,013

\* Quantité commandée en [unités], la quantité livrée est automatiquement arrondie à la quantité du lot livré.

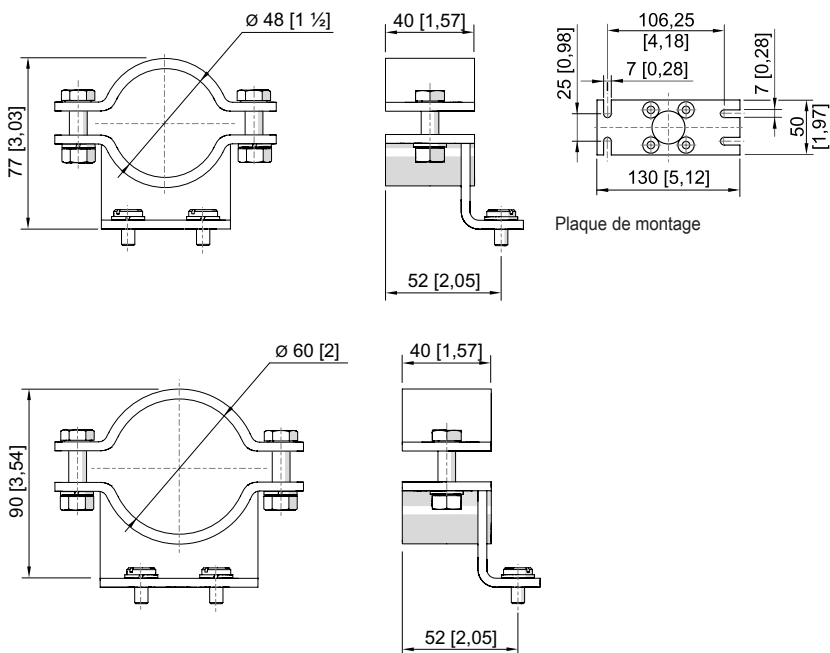


Feu à éclats 6161



Collier de serrage

Équerre de fixation au mur ou au plafond



Plaque de montage