

Appareil de signalisation sonore

Série YA11 - Ex d, max. 100 dB (A), ALU

STAHL



- Sirène: omnidirectionnelle/max. 100 dB(A)
- Mode de protection: Ex d
- Classe: IP66 (IEC 60529/NEMA 4X)
- Boîtier en aluminium résistant à la corrosion
- Fixation en acier inoxydable et élément d'étanchéité de consol inclus
- Précâblage préconfiguré
- 32 signaux sonores standardisés préconfigurés (compatibilité PFEER/UKOOA)
- Faible hauteur de montage (29 mm)
- Faible poids (1,5 kg)

E5

WebCode YA11A



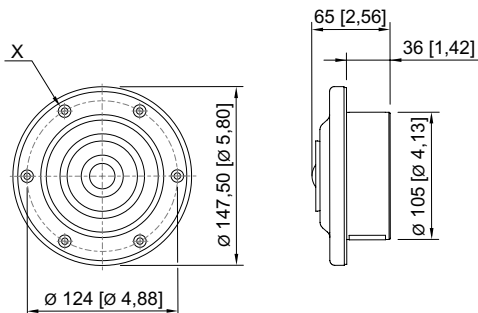
La gamme de produits YA 11 fournit un signal acoustique et est prévue pour être employée dans des environnements présentant des risques d'explosion ou très rudes.

| Zone | IECEX / ATEX | | | | | | Division | NEC 500 CEC Appendix J | | | | | | |
|-----------------|--------------|---|---|----|----|----|----------|---------------------------|---|----------|---|-----------|--|--|
| | 0 | 1 | 2 | 20 | 21 | 22 | | Class I | | Class II | | Class III | | |
| Installation en | | | • | | | • | 1 | 2 | 1 | 2 | 1 | 2 | | |

| Tableau de sélection | | | | |
|------------------------------|---|-----------|----------|--|
| Tonalité | selon la commande | | | |
| Certificats | ATEX (BAS), Canada / États-Unis (UL), IECEX (BAS) | | | |
| Tension assignée d'emploi DC | Type du produit | N° d'art. | Poids kg | |
| 24 V | YA11/1-D-...-RN | 211439 | 1,500 | |

| Caractéristiques techniques | |
|---|--------------------------------|
| Protection contre les explosions | |
| Température ambiante °C | -40 ... +70 °C |
| IECEX protection contre l'explosion de gaz | Ex nA IIC T4 Gc |
| IECEX protection contre l'explosion de poussières | Ex tc IIIC T90 °C Dc |
| ATEX protection contre l'explosion de gaz | ⊕ II 3 G Ex nA IIC T4 Gc |
| ATEX protection contre l'explosion de poussières | ⊕ II 3 D Ex tc IIIC T90 °C Dc |
| Données acoustiques | |
| Niveau de pression acoustique | max. 100 dB(A) @ 1m |
| Niveau de ton | 1 |
| Caractéristiques mécaniques | |
| Matériau du boîtier | Aluminium/ABS |
| Couleur de boîtier | rouge (RAL 3001) |
| Degré de protection IP (CEI 60529) | IP66 |
| Longueur de câble | 3 m |
| Montage / Installation | |
| Matériau pièces à fixer | Acier inoxydable |
| Type de raccordement | ÖLFLEX150 QUATTRO/18AWG 2x1mm² |

1

Plan d'encombrement (toutes les dimensions sont en mm [pouces]) - sous réserve de modifications

Tableau des sons

| N° du son | Version | Fréquence | Fréquence de répétition (s) | Application spéciale |
|-----------|---------------------------------------|-----------|-----------------------------|-------------------------------------|
| Son 01 | Alternance de deux sons | 800-1000 | 0,5 | Alarmes incendie – passage à niveau |
| Son 02 | Alternance de deux sons | 2500-3100 | 0,5 | Alarmes de sécurité |
| Son 03 | Alternance rapide de deux sons | 800-1000 | 0,25 | Urgence élevée – passage à niveau |
| Son 04 | Alternance rapide de deux sons | 2500-3100 | 0,25 | Dissuasion de sécurité |
| Son 05 | Alternance de deux sons | 440-554 | 0,4/0,1 | AFNOR, France |
| Son 06 | Alternance de deux sons | 430-470 | 1,0 | |
| Son 07 | Alternance rapide de deux sons | 800-1000 | 0,13 | |
| Son 08 | Alternance rapide de deux sons | 2500-3200 | 0,07 | |
| Son 09 | Alternance de deux sons | 440-554 | 2,0 | Turn out, Suède |
| Son 10 | Son continu | 700 | | All-clear, Suède |
| Son 11 | Son continu | 1000 | | |
| Son 12 | Son continu | 1000 | | |
| Son 13 | Son continu | 2300 | | |
| Son 14 | Son continu | 440 | | |
| Son 15 | Son interrompu | 1000 | 2,0 | |
| Son 16 | Son interrompu | 420 | 1,25 | AS2220, Australie |
| Son 17 | Son interrompu | 1000 | 0,5 | |
| Son 18 | Son interrompu | 2500 | 0,25 | |
| Son 19 | Son interrompu | 2500 | 0,5 | |
| Son 20 | Son interrompu | 700 | 6/12 | Message « Pre-vital », Suède |
| Son 21 | Son interrompu | 1000 | 1,0 | |
| Son 22 | Son interrompu | 700 | 4,0 | Alarme d'attaque aérienne, Suède |
| Son 23 | Son interrompu | 700 | 0,25 | Avertissement local, Suède |
| Son 24 | Son interrompu | 720 | 0,7/0,3 | Alarme industrielle, Allemagne |
| Son 25 | Interrompu, rapide, volume progressif | 1400 | 0,25 | |
| Son 26 | Sirène rapide | 250-1200 | 0,085 | |
| Son 27 | Constamment croissant ou décroissant | 1000 | 10/40/10 | Alarme industrielle, Allemagne |
| Son 28 | Évacuation ISO 8201 | 800-1000 | En tant que standard | Alarme d'évacuation internationale |
| Son 29 | Sirène de type « whoop » rapide | 500-1000 | 0,15 | |
| Son 30 | Sirène de type « whoop » lente | 500-1200 | 4,5 | Évacuation, Pays-Bas |
| Son 31 | Reverse sweep | 1200-500 | 1,0 | Évacuation, Allemagne |
| Son 32 | Sirène | 500-1200 | 3,0 | |