



- Sirène: directionnelle/max. 105 dB(A)
- Mode de protection: Ex e
- Classe: IP55/65 (IEC 60529)
- Boîtier robuste en PC/ABS
- Fixations en acier inoxydable et élément d'étanchéité de console inclus
- Avertisseur sonore série 8491/ 1 : avec cornet et câble de raccordement
- Avertisseur sonore série 8491/ 2 : design compact avec chambre de connexion Ex e

WebCode **8491A**



La gamme de produits 8491

comporte des appareils de signalisation sonore destinés à avertir, appeler et alerter dans des zones Ex, en matériau PC/ABS robuste. La fixation s'effectue par montage sur équerre

Les versions de la série 8491/1_0000D_

ont été conçues pour une utilisation dans des zones présentant des risques d'explosion de gaz. Ils sont équipés d'un cornet pour une concentration acoustiques optimale ainsi que d'un câble de raccordement

Les klaxons de signalisation compacts de la série 8491/2

sont équipés d'une chambre de connexion et peuvent être utilisés en intérieur comme en extérieur dans des zones présentant des risques d'explosion de gaz et de poussière.

	IECEX / ATEX					
Zone	0	1	2	20	21	22
Installation en		•	•		•	•

Tableau de sélection

Klaxon de signalisation avec cornet						
Variante de produit	Tension assignée d'emploi AC	Tension assignée d'emploi DC	Valeur nominale du fusible	Type du produit	N° d'art.	Poids kg
24 V	-		630 mA	8491/11-024-RU	247037	1,450
			630 mA	8491/11-024	145276	1,450
42 – 48 V	-		315 mA	8491/11-042-RU	247038	1,450
			315 mA	8491/11-042	145278 ▲	1,450
115 V	-		315 mA	8491/11-115-RU	247039	1,450
			315 mA	8491/11-115	145279	1,450
230 V	-		125 mA	8491/11-230-RU	247040	1,450
			125 mA	8491/11-230	145280 ▲	1,450
-	24 V		500 mA	8491/15-024-RU	247036	1,450
			500 mA	8491/15-024	145275 ▲	1,450
Klaxon de signalisation, design compact avec chambre de connexion						
Variante de produit	Tension assignée d'emploi AC	Tension assignée d'emploi DC	Valeur nominale du fusible	Type du produit	N° d'art.	Poids kg
24 V	-		630 mA	8491/21-024-RU	247042	1,500
			630 mA	8491/21-024	145282	1,500

Tableau de sélection

Klaxon de signalisation, design compact avec chambre de connexion						
Variante de produit	Tension assignée d'emploi AC	Tension assignée d'emploi DC	Valeur nominale du fusible	Type du produit	N° d'art.	Poids kg
42 – 48 V	–	–	315 mA	8491/21-042-RU	247043	1,500
			315 mA	8491/21-042	145283	1,500
115 V	–	–	315 mA	8491/21-115-RU	247044	1,500
			315 mA	8491/21-115	145284	1,500
230 V	–	–	125 mA	8491/21-230-RU	247035	1,500
			125 mA	8491/21-230	145285 ▲	1,500
–	24 V	–	500 mA	8491/25-024-RU	247041	1,500
			500 mA	8491/25-024	145281 ▲	1,500

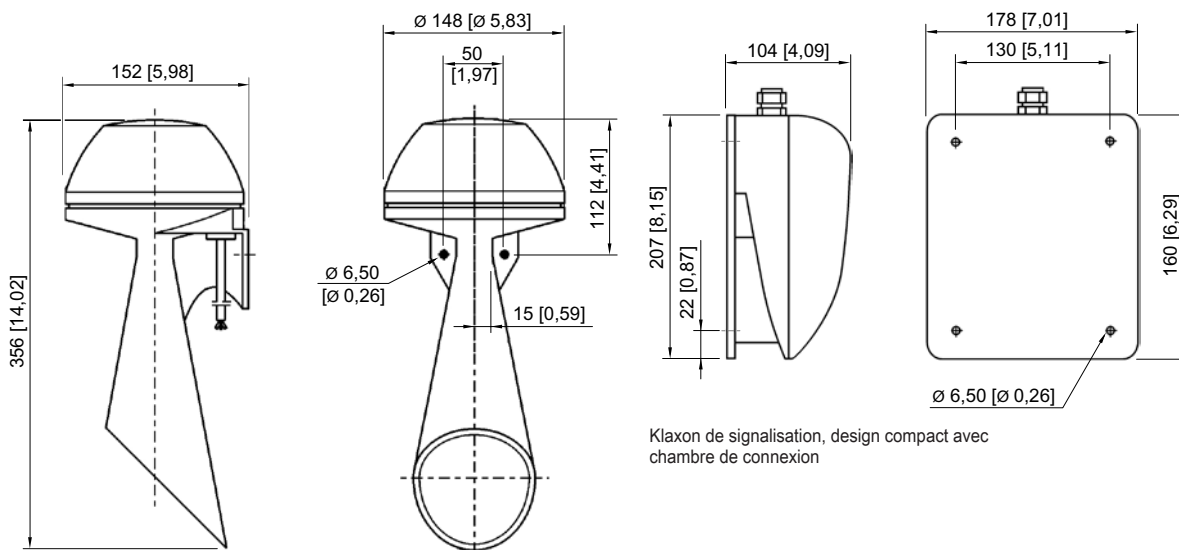
Caractéristiques techniques

Version	8491/1	8491/2
Protection contre les explosions		
Température ambiante °C	-40 ... +50 °C	-40 ... +50 °C
ATEX protection contre l'explosion de gaz	Ⓔ II 2 G Ex mb IIC T5 Gb	Ⓔ II 2 G Ex eb mb IIC T5 Gb
ATEX protection contre l'explosion de poussières		Ⓔ II 2 D Ex tb IIIC T70 °C Db
EAC protection contre l'explosion de gaz	Ⓔ 1 Ex mb IIC T5 Gb X	Ⓔ 1 Ex e mb IIC T5 Gb X
EAC protection contre l'explosion de poussières		Ⓔ Ex tb IIIC T70°C Db X
Certificats	ATEX (BVS), EAC (ENDCE)	ATEX (BVS), EAC (ENDCE)
Données acoustiques		
Niveau de pression acoustique	max. 105 dB(A) @ 1m	max. 105 dB(A) @ 1m
Caractéristiques mécaniques		
Degré de protection IP (CEI 60529)	IP55	IP65
Matériau du boîtier	PC/ABS	PC/ABS
Matériau cornet	PC/ABS	
Couleur de boîtier	noir	noir
Bornes de connexion unifilaire max.		2,5 mm ²
Longueur de câble	3 m	
Montage / Installation		
Type de raccordement	LAPPTHERM 145, 2 x 0,75 mm ²	Bornes de connexion
Composants		
Perçages		1 x M16
Presse-étoupe		1 x M16 Ø 6,5 – 9,5 mm

Vous trouverez d'autres données techniques sur Internet sous r-stahl.com. WebCode 8491A

Plan d'encombrement (toutes les dimensions sont en mm [pouces]) - sous réserve de modifications

E5



Klaxon de signalisation avec cornet

Klaxon de signalisation, design compact avec chambre de connexion