



- Boîtes de jonction Ex e résistantes en acier inoxydable, degré de protection IP66, connexion de mise à la terre extérieure M8
- Version avec couvercle fileté ou couvercle à charnière avec fermoirs
- Équipement sur mesure possible

WebCode **8150A**



Les boîtes de jonction Ex e de la série 8150 de R. STAHL sont fabriquées en acier inoxydable brossé (1.4301, AISI 304 ou 1.4404, AISI 316L) et offrent une grande résistance : grâce à leur conception optimisée comme le système de conduit périphérique sur l'ouverture du couvercle et le joint en silicone adapté aux plages de température les plus extrêmes, le boîtier est utilisable à l'échelle internationale. Différents accessoires sont disponibles en option.

	IECEX / ATEX					
Zone	0	1	2	20	21	22
Installation en		•	•		•	•

Tableau de sélection							
Matériau du boîtier		Acier inoxydable 1.4301, (AISI 304), satiné					
Figure	Type du produit	Dimensions (LxHxP)	Bornes type 1	Support rail DIN	Nombre max. bornes 2,5 mm <sup>2</sup>	N° d'art.	Poids kg
	8150/1-0400-0300-150-2311	400 x 300 x 150 mm	1 x WAGO 2002 2 conducteurs 2,5 mm <sup>2</sup> gris	35 x 358 mm (1x)	63	212793	7,235
	8150/1-0360-0360-091-2311	360 x 360 x 91 mm	1 x WAGO 2002 2 conducteurs 2,5 mm <sup>2</sup> gris	35 x 301 mm (1x)	52	212789	4,266
	8150/1-0360-0176-091-2311	360 x 176,5 x 91 mm	1 x WAGO 2002 2 conducteurs 2,5 mm <sup>2</sup> gris	35 x 301 mm (1x)	52	212785	3,748
	8150/1-0300-0200-150-2311	300 x 200 x 150 mm	1 x WAGO 2002 2 conducteurs 2,5 mm <sup>2</sup> gris	35 x 258 mm (1x)	43	212781	4,282
	8150/1-0236-0176-091-2311	236,5 x 176,5 x 91 mm	1 x WAGO 2002 2 conducteurs 2,5 mm <sup>2</sup> gris	35 x 189 mm (1x)	27	212777	3,087
	8150/1-0176-0176-091-2311	176,5 x 176,5 x 91 mm	1 x WAGO 2002 2 conducteurs 2,5 mm <sup>2</sup> gris	35 x 133 mm (1x)	19	212773	2,540
	8150/1-0176-0116-091-2311	176,5 x 116 x 91 mm	1 x WAGO 2002 2 conducteurs 2,5 mm <sup>2</sup> gris	35 x 133 mm (1x)	19	212679	2,250

**Tableau de sélection**

Matériau du boîtier		Acier inoxydable 1.4404, (AISI 316L), satiné					
Figure	Type du produit	Dimensions (LxHxP)	Bornes type 1	Support rail DIN	Nombre max. bornes 2,5 mm <sup>2</sup>	N° d'art.	Poids kg
	8150/1-0727-0360-150-3311	727 x 360 x 150 mm	1 x WAGO 2004 2 conducteurs 4 mm <sup>2</sup> gris	35 x 672 mm (1x)	–	212806	2,877
	8150/1-0400-0400-150-3311	400 x 400 x 150 mm	1 x WAGO 2004 2 conducteurs 4 mm <sup>2</sup> gris	35 x 358 mm (1x)	–	212798	–
	8150/1-0400-0300-150-3311	400 x 300 x 150 mm	–	35 x 358 mm (1x)	–	202242	–
	8150/1-0360-0360-150-3311	360 x 360 x 150 mm	–	35 x 301 mm (1x)	–	202236 ▲	6,515
	8150/1-0360-0360-091-3311	360 x 360 x 91 mm	1 x WAGO 2004 2 conducteurs 4 mm <sup>2</sup> gris	35 x 301 mm (1x)	–	212790	4,266
	8150/1-0360-0176-091-3311	360 x 176,5 x 91 mm	1 x WAGO 2004 2 conducteurs 4 mm <sup>2</sup> gris	35 x 301 mm (1x)	–	212786	3,748
		360 x 176,5 x 91 mm	–	35 x 301 mm (1x)	–	202230	3,300
	8150/1-0300-0200-150-3311	300 x 200 x 150 mm	1 x WAGO 2004 2 conducteurs 4 mm <sup>2</sup> gris	35 x 258 mm (1x)	–	212782	4,282
		300 x 200 x 150 mm	–	35 x 258 mm (1x)	–	202186 ▲	4,824
	8150/1-0236-0176-091-3311	236,5 x 176,5 x 91 mm	1 x WAGO 2004 2 conducteurs 4 mm <sup>2</sup> gris	35 x 189 mm (1x)	–	212778	3,091
		236,5 x 176,5 x 91 mm	–	35 x 189 mm (1x)	–	202224 ▲	2,500
	8150/1-0176-0176-091-3311	176,5 x 176,5 x 91 mm	1 x WAGO 2004 2 conducteurs 4 mm <sup>2</sup> gris	35 x 133 mm (1x)	–	212774	2,540
		176,5 x 176,5 x 91 mm	–	35 x 133 mm (1x)	–	202190 ▲	2,410
	8150/1-0176-0116-091-3311	176,5 x 116 x 91 mm	1 x WAGO 2004 2 conducteurs 4 mm <sup>2</sup> gris	35 x 133 mm (1x)	–	212680	2,250
		176,5 x 116 x 91 mm	–	35 x 133 mm (1x)	–	202188 ▲	1,600

Les prix comprennent le boîtier équipé de supports rail DIN et 1 borne en série du type spécifié.  
Charnière sur demande.

**Caractéristiques techniques**
**Protection contre les explosions**

IECEx protection contre l'explosion de gaz Ex eb IIC T6 Gb

IECEx protection contre l'explosion de poussières Ex tb IIIC T80 °C Db

ATEX protection contre l'explosion de gaz II 2 G Ex eb IIC T6 Gb

ATEX protection contre l'explosion de poussières II 2 D Ex tb IIIC T80 °C Db

EAC protection contre l'explosion de gaz 1 Ex e d ia mb IIC T6...T3 Gb X

EAC protection contre l'explosion de poussières Ex tb IIIC T80° ... T135°C DbX

Certificats ATEX (PTB), Brésil (ULB), Canada (CSA), Chine (NEPSI), Corée (KGS), EAC (LPE), États-Unis (UL), IECEx (PTB), Taiwan (ITRI)

Homologation marine

DNVGL

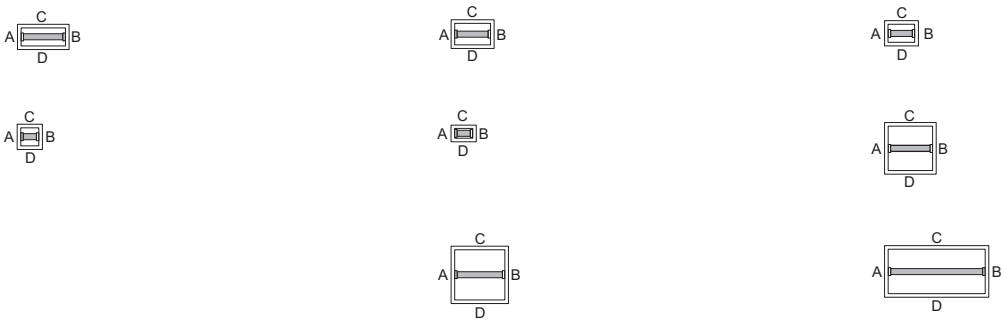
**Caractéristiques électriques**

Avis en fonction du type de borne et des composants antidéflagrants utilisés


## Caractéristiques techniques

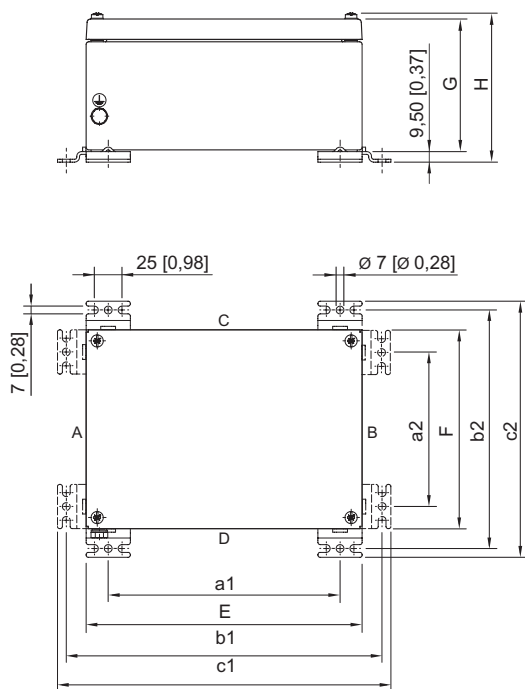
Caractéristiques mécaniques	
Sans silicone	Non
Couvercle	Couvercle fileté
Matériau avis	Versions spéciales sur demande
Composants	
Avis	Veillez respecter les indications des fabricants de bornes, par ex. le couple de serrage.

## Dessins techniques - sous réserve de modifications



## Accessoires

	Charnière adaptable pour boîtiers jusqu'à max. 400 x 400 mm	275739	0,066
Figure	Description	N° d'art.	Poids kg



Breite [mm]	Höhe [mm]	Tiefe [mm]	Gesamttiefe [mm]	Befestigungsmaße [mm]					
E	F	G	H	a1	a2	b1	b2	c1	c2