



- Boîtiers compacts et résistants aux chocs, dotés du mode de protection Sécurité augmentée (Ex e)
- Versions avec support métallique intégré pour une installation optimisée des presse-étoupes métalliques
- Adaptateur de fixation préinstallé pour les bornes de connexion WAGO du type 221 Ex
- Installation simple, rapide et sûre de conducteurs avec technique à ressort et levier
- Plage de serrage 0,14 ... 4 mm<sup>2</sup>
- Convient aux conducteurs à un fil, plusieurs fils et à fils fins sans embouts supplémentaires
- Blocs de jonction doubles, triples et quintuples disponibles en tant qu'accessoires

## WebCode 8118D



Les boîtes de jonction de la série 8118 de R. STAHL avec bornes de connexion WAGO du type 221 Ex sont en résine de polyester renforcée de fibres de verre. Elles sont disponibles en 2 tailles et peuvent être dotées de presse-étoupes en plastique ou en métal en toute flexibilité. Elles allient les avantages de la technique d'installation simple des bornes de connexion WAGO 221 et des boîtiers éprouvés de R. STAHL dans le mode de protection Sécurité augmentée (Ex e).

	IECEX / ATEX					
Zone	0	1	2	20	21	22
Installation en		•	•		•	•

Tableau de sélection							
Description de produit		Boîte de jonction Ex e					
Classe de température gaz		T6					
Température ambiante °C		-55 ... +40 °C					
Figure	Type de produit	Introduction 1	Bornes	Support rail DIN	Tension assignée d'emploi AC	N° d'art.	Poids kg
	8118/122-199-C2374	5 x 8161/7-M25-1707 avec bouchon (7 – 17 mm)	6 x WAGO 221	35 x 90 mm (1x)	440 V	276883 ▲	0,700
	8118/122-118-0	4 x 8161/7-M25-1707 avec bouchon (7 – 17 mm)	1 x WAGO 221	35 x 90 mm (1x)	440 V	273361 ▲	0,620
	8118/132-149-0	6 x avec bouchon (7 – 17 mm)	1 x WAGO 221	35 x 100 mm (1x)	440 V	277900 ▲	0,860
	8118/132-117-0	6 x 8161/7-M25-1707 avec bouchon (7 – 17 mm)	1 x WAGO 221 2 conducteurs 4 mm <sup>2</sup> beige	35 x 100 mm (1x)	440 V	273362 ▲	0,820

Logement, équipé de terminaux et des presse-étoupes avec bouchons

**Caractéristiques techniques**
**Protection contre les explosions**

IECEx protection contre l'explosion de gaz Ex eb IIC T6/T5 Gb

ATEX protection contre l'explosion de gaz II 2 G Ex eb IIC T6/T5 Gb

IECEx protection contre l'explosion de poussières Ex tb IIIC T80 °C ... T95 °C Db

ATEX protection contre l'explosion de poussières II 2 D Ex tb IIIC T80 °C ... T95 °C Db

Certificats ATEX (PTB), Brésil (ULB), Chine (NEPSI), Corée (KGS), IECEx (PTB)

Homologation marine BVIS

Avis Certificat EAC et CCC disponible

**Conditions ambiantes**

 Température ambiante -55 °C ... +40 °C (T6)  
-55 °C ... +55 °C (T5)

 Température ambiante -67°F ... +104°F (T6)  
-67°F ... +131°F (T5)

**Caractéristiques mécaniques**

Degré de protection IP (CEI 60529) IP66

Matériau du boîtier Résine polyester, renforcée de fibres de verre

Sans silicone Non

Plage de serrage min : 0,2 mm<sup>2</sup> (solide, toronné) / 0,14 mm<sup>2</sup> (toronné fin).  
La connexion de conducteurs de différentes sections est possible.  
À utiliser uniquement avec l'adaptateur de montage 272625.

**Composants**

Un pied de montage doit être installé sur le rail de montage entre les adaptateurs de montage afin de respecter les distances d'isolement et les lignes de fuite pour 440 V.

La fixation des terminaux sur l'adaptateur de montage est obligatoire.

Nombre maximum de terminaux par adaptateur de montage : (max. 10 terminaux par adaptateur de montage)

5 x borne à 2 fils (275 V),

4 x borne à 2 fils (440 V),

3 x borne à 3 fils (440 V),

2 x borne à 5 fils (440 V).

Pour les tensions de fonctionnement supérieures à 275 V, un emplacement doit être laissé libre entre chacun des terminaux. Cela réduit la configuration maximale à 4 x bornes à 2 fils par adaptateur de montage.

**Accessoires**


239205 ▲ 0,019



272626 0,100


 WAGO 221-482 for 2 x 0.2 ... 4 mm<sup>2</sup>

272622 0,100


 WAGO 221-483 for 3 x 0.2 ... 4 mm<sup>2</sup>

272623 0,100

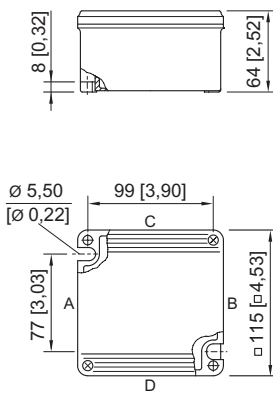

 WAGO 221-485 for 5 x 0.2 ... 4 mm<sup>2</sup>

272624 0,100

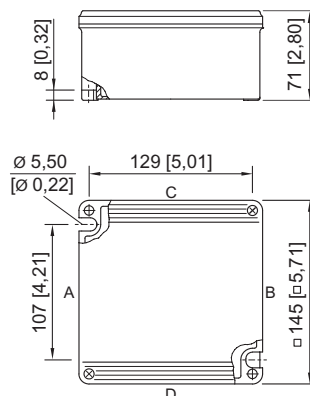
Accessoires			
Figure	Description	N° d'art.	
Fixing carrier			
	WAGO 221-501 for 4 mm <sup>2</sup>	272625	0,100
Insert réducteur (standard), EPDM (-40 ... +75 °C) Pour presse-étoupes			
	Filetage de raccordement : M25 x 1,5 Plage de serrage : 7 - 12 mm	Taille du lot : 50	239447 0,003

Pièces de rechange			
Figure	Description	N° d'art.	Poids kg
Terminal de connexion			
	Kit d'installation WAGO 221 Contient 2 x adaptateur de fixation 221-501 pour 4mm <sup>2</sup> 2 x Pied de montage 209-120 6,4 mm 4 x borne de connexion 221-482 pour 2 x 0,2 ... 4 mm <sup>2</sup> 6 x borne de connexion 221-483 pour 3 x 0,2 ... 4 mm <sup>2</sup> 5 x borne de connexion 221-485 pour 5 x 0,2 ... 4 mm <sup>2</sup>	288873 ▲	0,065

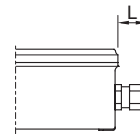
**Plan d'encombrement (toutes les dimensions sont en mm [pouces]) - sous réserve de modifications**



8118/.2. Boîtier taille 2



8118/.3. Boîtier taille 3



Longueur L  
cote de dépassement pour presse-étoupe série 8161 :  
pour M20 : 25 ... 31 mm  
pour M25 : 27 ... 33 mm  
pour M32 : 32 ... 39 mm  
cote de dépassement pour presse-étoupe avec  
décharge de traction série HSK-K-MZ  
pour M25 : 41 mm