



- Boîtier Ex d disponible en 3 tailles, prémonté avec filetages et rail DIN pour bornes standard
- Trous intégrés dans le boîtier pour un montage simple et rapide
- Convient également pour les versions avec composants électroniques et relais

WebCode **8252A**



Les nouvelles boîtes de jonction Ex d de la série 8252/1 de R. STAHL sont constituées d'un alliage d'aluminium moulé sans cuivre et résistant à l'eau de mer. Le rail DIN est prémonté ; en outre, les boîtiers sont configurables de manière flexible : trois tailles disponibles, 3, 4 ou 5 bornes, filetage NPT ou métrique avec équipement sur mesure toujours possible ; convient également pour composants électroniques et relais.

	IECEX / ATEX					
Zone	0	1	2	20	21	22
Installation en		•	•		•	•

Tableau de sélection								
Taille de boîtier		2						
Dimensions (LxHxP)		106 x 106 x 76 mm						
Figure	Ouvertures fond (BASE)	Ouvertures à droite (0°)	Ouvertures en haut (90°)	Ouvertures à gauche (180°)	Ouvertures en bas (270°)	Type du produit	N° d'art.	Poids kg
	sans entrée & sans adaptateur	M20	M20	M20	sans entrée & sans adaptateur	8252/12-0BBB0-111	215181	0,590
	sans entrée & sans adaptateur	M20	M20	M20	M20	8252/12-0BBBB-111	215186	0,640
	sans entrée & sans adaptateur	M25	M25	M25	sans entrée & sans adaptateur	8252/12-0CCCC-111	215182	0,570
	sans entrée & sans adaptateur	M25	M25	M25	M25	8252/12-0CCCC-111	215187	0,610
	sans entrée & sans adaptateur	NPT1	NPT1	NPT1	sans entrée & sans adaptateur	8252/12-0JJJ0-111	215145	0,530

Tableau de sélection

Taille de boîtier Dimensions (LxHxP)								
2 106 x 106 x 76 mm								
Figure	Ouvertures fond (BASE)	Ouvertures à droite (0°)	Ouvertures en haut (90°)	Ouvertures à gauche (180°)	Ouvertures en bas (270°)	Type du produit	N° d'art.	Poids kg
	sans entrée & sans adaptateur	NPT1	NPT1	NPT1	NPT1	8252/12-0JJJJ-111	215150	0,550
	sans entrée & sans adaptateur	NPT1/2	NPT1/2	NPT1/2	sans entrée & sans adaptateur	8252/12-0HHH0-111	215143	0,590
	sans entrée & sans adaptateur	NPT1/2	NPT1/2	NPT1/2	NPT1/2	8252/12-0HHHH-111	215148	0,640
	sans entrée & sans adaptateur	NPT3/4	NPT3/4	NPT3/4	sans entrée & sans adaptateur	8252/12-0IIII0-111	215144	0,550
	sans entrée & sans adaptateur	NPT3/4	NPT3/4	NPT3/4	NPT3/4	8252/12-0IIII-111	215149	0,590
Taille de boîtier Dimensions (LxHxP)								
2 106 x 106 x 88 mm								
Figure	Ouvertures fond (BASE)	Ouvertures à droite (0°)	Ouvertures en haut (90°)	Ouvertures à gauche (180°)	Ouvertures en bas (270°)	Type du produit	N° d'art.	Poids kg
	M20	M20	M20	M20	sans entrée & sans adaptateur	8252/12-BBBB0-111	215195	0,650
	NPT1/2	NPT1/2	NPT1/2	NPT1/2	sans entrée & sans adaptateur	8252/12-HHHH0-111	215157	0,650
Taille de boîtier Dimensions (LxHxP)								
3 120 x 120 x 99 mm								
Figure	Ouvertures fond (BASE)	Ouvertures à droite (0°)	Ouvertures en haut (90°)	Ouvertures à gauche (180°)	Ouvertures en bas (270°)	Type du produit	N° d'art.	Poids kg
	sans entrée & sans adaptateur	M32	M32	M32	sans entrée & sans adaptateur	8252/13-0DDD0-111	216439	1,020
	sans entrée & sans adaptateur	M32	M32	M32	M32	8252/13-0DDDD-111	216441	0,990
	sans entrée & sans adaptateur	NPT1-1/4	NPT1-1/4	NPT1-1/4	sans entrée & sans adaptateur	8252/13-0KKK0-111	216438	0,950
	sans entrée & sans adaptateur	NPT1-1/4	NPT1-1/4	NPT1-1/4	NPT1-1/4	8252/13-0KKKK-111	216440	0,900

Tableau de sélection

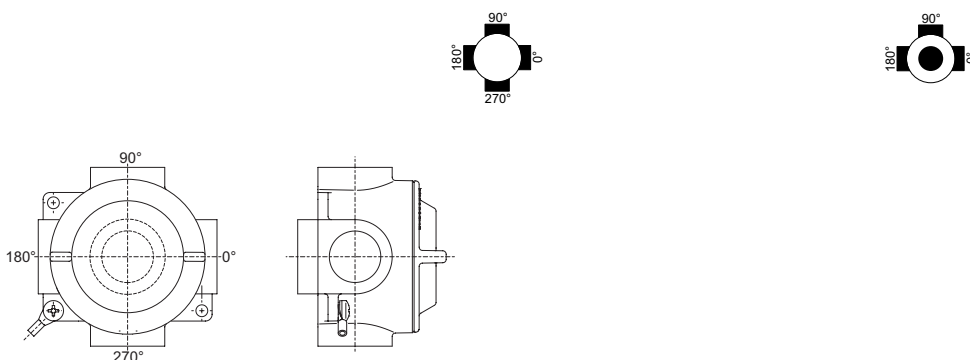
Taille de boîtier Dimensions (LxHxP)	4 156 x 156 x 115 mm							
Figure	Ouvertures fond (BASE)	Ouvertures à droite (0°)	Ouvertures en haut (90°)	Ouvertures à gauche (180°)	Ouvertures en bas (270°)	Type du produit	N° d'art.	Poids kg
	sans entrée & sans adaptateur	NPT1-1/2	NPT1-1/2	NPT1-1/2	sans entrée & sans adaptateur	8252/14-0LLLO-111	215146	1,690
		NPT2	NPT2	NPT2	sans entrée & sans adaptateur	8252/14-0MMM0-111	215147	1,540

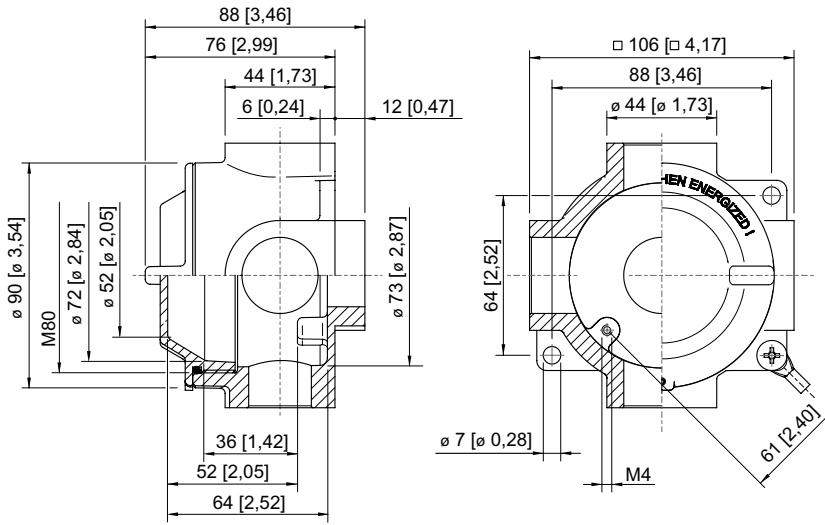
Les presse-étoupes ou bouchons obturateurs doivent être commandés séparément.

Caractéristiques techniques

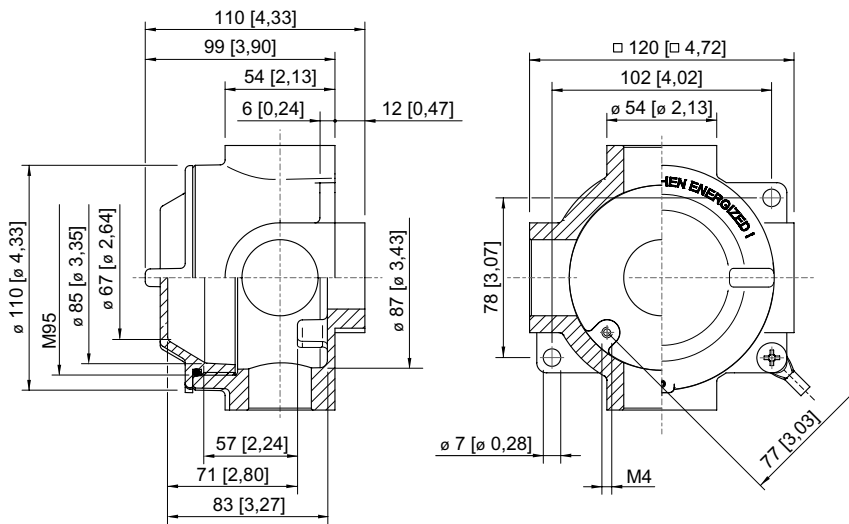
Protection contre les explosions	
IECEX protection contre l'explosion de gaz	Ex d IIC T5-T6 Gb
IECEX protection contre l'explosion de poussières	Ex tb IIIC T80°C-95°C Db
ATEX protection contre l'explosion de gaz	Ⓔ II 2 G Ex d IIC T5-T6 Gb
ATEX protection contre l'explosion de poussières	Ⓔ II 2 D Ex tb IIIC T80°C-95°C Db
EAC protection contre l'explosion de gaz	Ⓔ 1Ex d [ia Ga] IIC T6...T4 Gb X Ⓔ 1Ex d [ib Gb] IIC T6...T4 Gb X
EAC protection contre l'explosion de poussières	Ⓔ Ex tb IIIC T80°...T130°C Db X
Certificats	ATEX (BVS), Chine (NEPSI), EAC (ENDCE), IECEX (BVS), Inde (Peso)
Caractéristiques électriques	
Tension assignée d'emploi AC	690 V
Avis	Tension assignée d'emploi AC et Courant de service assigné dépendent des composants antidéflagrants utilisés
Conditions ambiantes	
Température ambiante	-60 °C ... +70 °C
Avis	en fonction des composants annexes et d'installation antidéflagrants
Caractéristiques mécaniques	
Degré de protection (IP)	IP66
Degré de protection avis	selon CEI/EN 60529
Matériau du boîtier	Alliage de fonte d'aluminium, exempt de cuivre, à revêtement par poudre
Avis	Raccordement du conducteur de protection : boulon de mise à la terre M6, à l'intérieur/à l'extérieur du boîtier, couple de serrage : 2,8 Nm

Dessins techniques - sous réserve de modifications

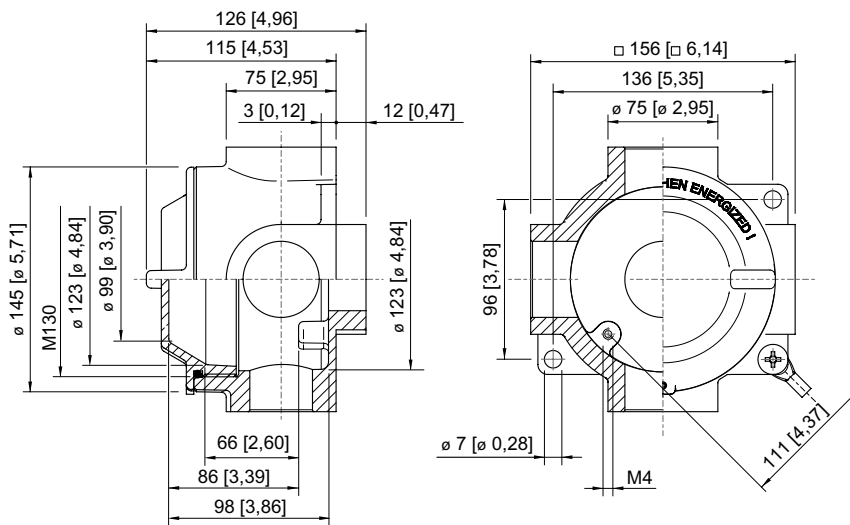




Taille 2



Taille 3



Taille 4