



- Commandes moteur de construction modulaire pour tous groupes de gaz
- Commandes : démarreur moteur direct DOL, combinaisons de contacteurs étoile-triangle YD, combinaisons de contacteurs inversés
- En option : équipement personnalisé avec interrupteur principal, fusibles principaux et postes de commande et de signalisation

E7

WebCode **8220A**



Les commandes moteur standard de la série 8220 de R. STAHL sont installées dans un boîtier Ex d et disposent d'un boîtier de logement de raccordement Ex e. Elles sont disponibles à court terme dans de nombreuses variantes de commande. En option, les commandes peuvent être équipées selon les exigences du client d'interrupteurs principaux, de fusibles principaux et de postes de commande et de signalisation.

	IECEX / ATEX					
	0	1	2	20	21	22
Zone						
Installation en		•	•		•	•

**Tableau de sélection**

Tableau de sélection					
Description de produit		Combinaison contacteur-inverseur			
Boîtier	Bornes	Trous taraudés bas	Type du produit	N° d'art.	Poids kg
8225/122	4 x 6 mm <sup>2</sup> 3 x 4 mm <sup>2</sup>	2 x M32 2 x M25 -	8220/5-SL-WS5,5kW400V-T	142458	76,000
	4 x 6 mm <sup>2</sup> 3 x 4 mm <sup>2</sup>	2 x M32 2 x M25 -	8220/5-SL-WS7,5kW400V-T	142459	76,000
	4 x 10 mm <sup>2</sup> 3 x 6 mm <sup>2</sup>	2 x M32 2 x M25 -	8220/5-SL-WS11kW400V-T	142460	76,000
	4 x 16 mm <sup>2</sup> 3 x 6 mm <sup>2</sup>	2 x M32 2 x M25 -	8220/5-SL-WS15kW400V-T	142461	76,000
	4 x 16 mm <sup>2</sup> 3 x 10 mm <sup>2</sup>	2 x M32 2 x M25 -	8220/5-SL-WS18,5kW400V-T	142462	76,000
	4 x 35 mm <sup>2</sup> 3 x 16 mm <sup>2</sup>	1 x M40 1 x M32 2 x M25	8220/5-SL-WS22kW400V-T	142463	76,000
	4 x 35 mm <sup>2</sup> 3 x 16 mm <sup>2</sup>	1 x M40 1 x M32 2 x M25	8220/5-SL-WS30kW400V-T	142464	76,000
	4 x 35 mm <sup>2</sup> 3 x 16 mm <sup>2</sup>	1 x M40 1 x M32 2 x M25	8220/5-SL-WS37kW400V-T	142465	76,000
	4 x 95 mm <sup>2</sup> 3 x 35 mm <sup>2</sup>	1 x M50 1 x M40 2 x M25	8220/5-SL-WS45kW400V-T	142466	76,000
	8225/133	4 x 95 mm <sup>2</sup> 3 x 50 mm <sup>2</sup>	1 x M50 1 x M40 2 x M25	8220/5-SL-WS55kW400V-T	142467
4 x 95 mm <sup>2</sup> 3 x 95 mm <sup>2</sup>		1 x M63 1 x M50 2 x M25	8220/5-SL-WS75kW400V-T	142468	141,000
Description de produit		Combinaison de contacteurs étoile-triangle YD			
Boîtier	Bornes	Trous taraudés bas	Type du produit	N° d'art.	Poids kg
8225/122	4 x 6 mm <sup>2</sup> 6 x 4 mm <sup>2</sup>	3 x M32 2 x M25 -	8220/5-SL-SS11kW400V-T	142444	76,000
	4 x 6 mm <sup>2</sup> 6 x 4 mm <sup>2</sup>	3 x M32 2 x M25	8220/5-SL-SS15kW400V-T	142445	76,000
	4 x 6 mm <sup>2</sup> 6 x 4 mm <sup>2</sup>	3 x M32 2 x M25 -	8220/5-SL-SS18,5kW400V-T	142446	76,000
	4 x 10 mm <sup>2</sup> 6 x 6 mm <sup>2</sup>	3 x M32 2 x M25 -	8220/5-SL-SS22kW400V-T	142447	76,000
8225/132	4 x 35 mm <sup>2</sup> 6 x 16 mm <sup>2</sup>	1 x M50 2 x M40 2 x M25	8220/5-SL-SS45kW400V-T	142450	127,000
	4 x 50 mm <sup>2</sup> 6 x 35 mm <sup>2</sup>	1 x M50 2 x M40 2 x M25	8220/5-SL-SS55kW400V-T	142451	127,000
	4 x 50 mm <sup>2</sup> 6 x 35 mm <sup>2</sup>	1 x M50 2 x M40 2 x M25	8220/5-SL-SS75kW400V-T	142452	127,000

Commandes moteur standard avec trous taraudés; veuillez commander les entrées de câble séparément, voir chapitre E10 - Matériel d'installation et accessoires.

E7

## Caractéristiques techniques

### Protection contre les explosions

IECEx protection contre l'explosion de gaz	Ex db eb IIC T6 Gb
IECEx protection contre l'explosion de poussières	Ex tb IIIC T80 °C Db
ATEX protection contre l'explosion de gaz	Ⓜ II 2 G Ex db eb IIC T6 Gb
ATEX protection contre l'explosion de poussières	Ⓜ II 2 D Ex tb IIIC T80 °C Db

### Caractéristiques électriques

Tension assignée d'emploi AC 400 V

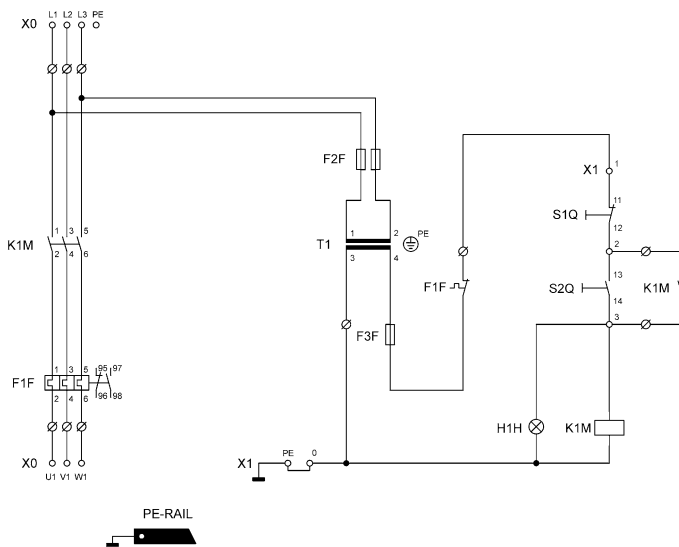
### Conditions ambiantes

Température ambiante -20 °C ... +40 °C

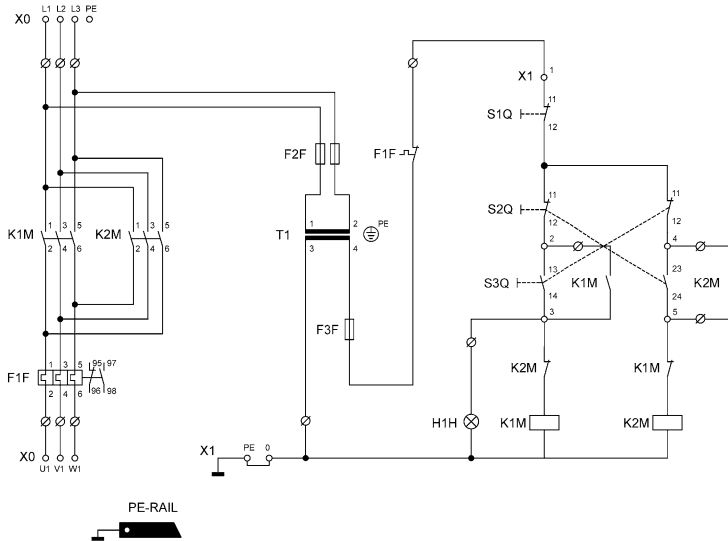
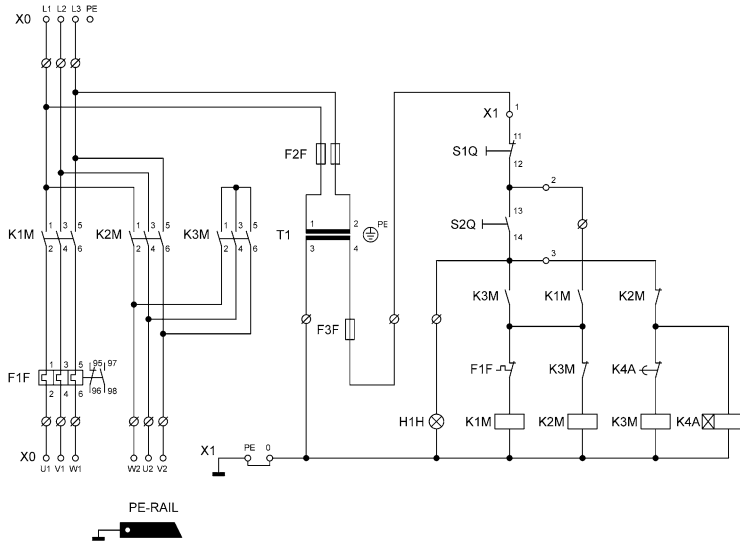
### Caractéristiques mécaniques

Degré de protection IP (CEI 60529)	IP66
Matériau du boîtier	Tôle d'acier, peinte
Couleur de boîtier	gris clair (RAL 7035)

## Dessins techniques - sous réserve de modifications

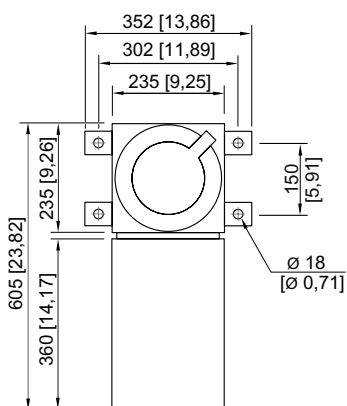


E7

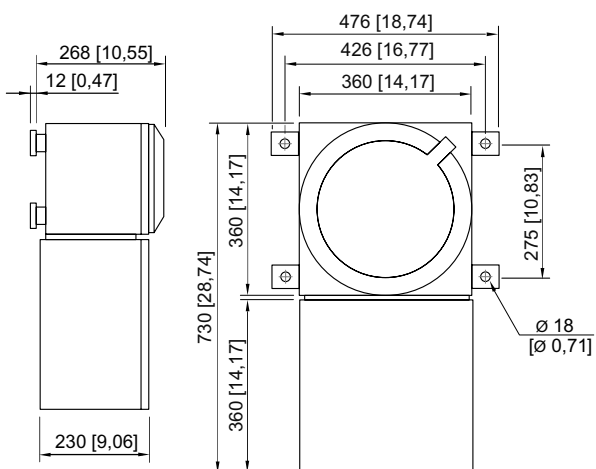


Plan d'encombrement (toutes les dimensions sont en mm [pouces]) - sous réserve de modifications

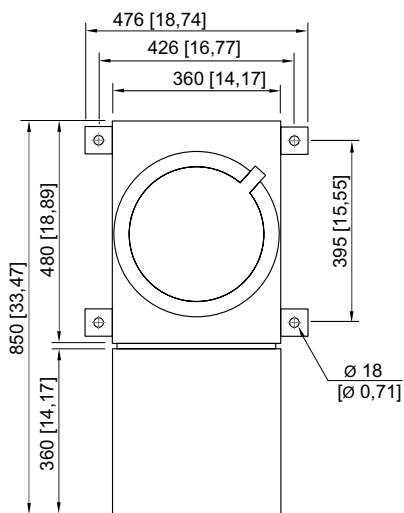
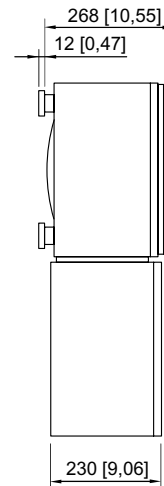
E7



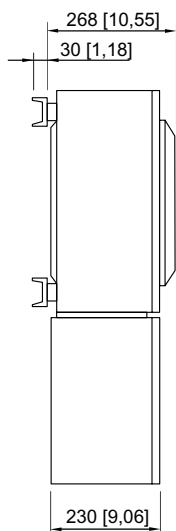
8220/112



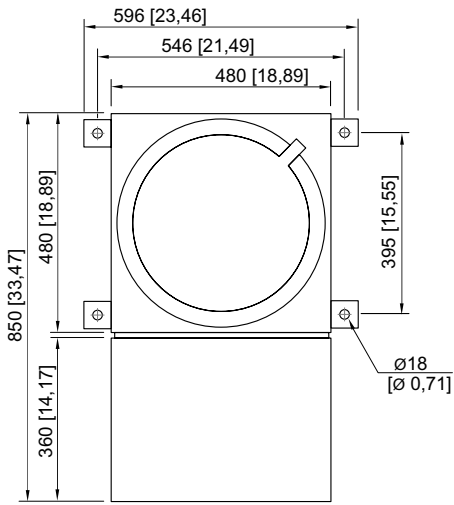
8220/122



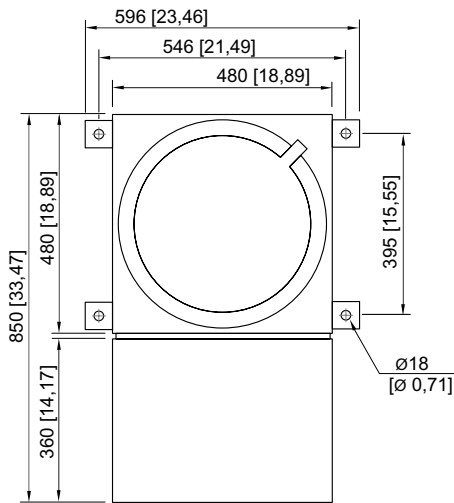
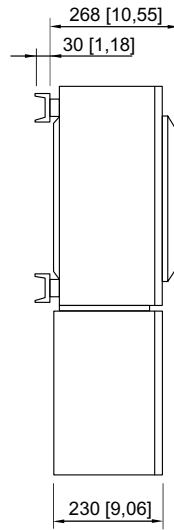
8220/172



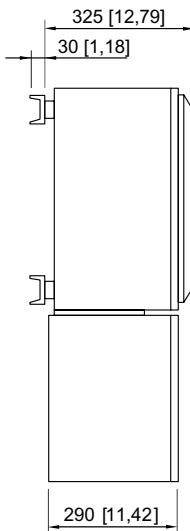
E7

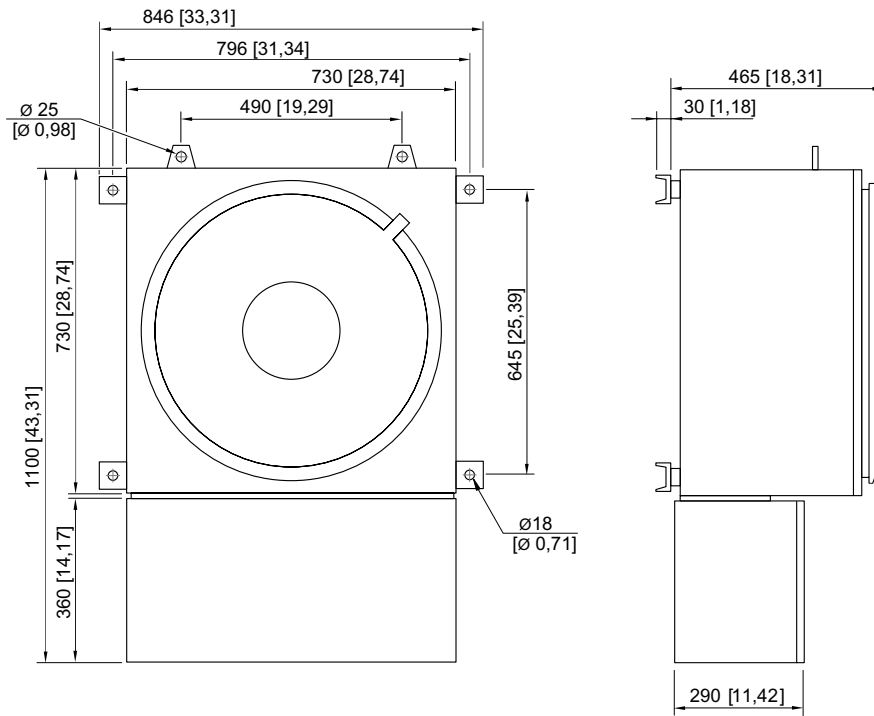


8220/132



8220/133





8220/196