

03346E00



- > Modèles disponibles
 - 16 A : 8570/16
 - 32 A : 8571/16
- > Avec socle à interrupteur intégré
- > Support en acier inoxydable avec pieds pour positionnement facile
- > Grande poignée



E3

WebCode 8570B

	ATEX / IECEx					
Zone	0	1	2	20	21	22
Utilisable en		x	x		x	x

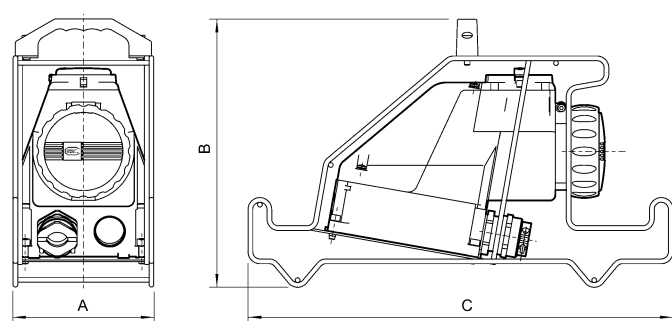
Tableau de sélection									
Version	Nombre de pôles	Tension [V]	Code couleur	Fréquence [Hz]	h	Numéro de commande	Réf.	PS	Poids kg
 Socle prolongateur 16 A <small>03354E00</small>	3 P (2 P + \perp)	100 ... 130	jaune	50 et 60	4	8570/16-304	150660	10	2,100
		200 ... 250	bleu	50 et 60	6	8570/16-306	150662	10	2,100
	4P (3P + \perp)	200 ... 250	bleu	50 et 60	9	8570/16-409	218949	10	2,350
		380 ... 415	rouge	50 et 60	6	8570/16-406	150664	10	2,350
		480 ... 500	noir	50 et 60	7	8570/16-407	150665	10	2,350
		600 ... 690	noir	50 et 60	5	8570/16-405	150667	10	2,350
	5P (3P + N + \perp)	200 / 346 ... 240 / 415	rouge	50 et 60	6	8570/16-506	150669	10	2,450
277 / 480 ... 288 / 500		noir	50 et 60	7	8570/16-507	150671	10	2,450	
347 / 600 ... 400 / 690		noir	50 et 60	5	8570/16-505	150673	10	2,450	
 Socle prolongateur 32 A <small>10666E00</small>	4P (3P + \perp)	200 ... 250	bleu	50 et 60	9	8571/16-409	220138	10	3,100
		380 ... 415	rouge	50 et 60	6	8571/16-406	150952	10	3,100
		480 ... 500	noir	50 et 60	7	8571/16-407	150953	10	3,100
		600 ... 690	noir	50 et 60	5	8571/16-405	150955	10	3,100
	5P (3P + N + \perp)	200 / 346 ... 240 / 415	rouge	50 et 60	6	8571/16-506	150957	10	3,350
		277 / 480 ... 288 / 500	noir	50 et 60	7	8571/16-507	150959	10	3,350
		347 / 600 ... 400 / 690	noir	50 et 60	5	8571/16-505	150961	10	3,350
Remarque	D'autres tensions et fréquences sur demande								

E3

Caractéristiques techniques

Version	Socle prolongateur 8570/16	Socle prolongateur 8571/16
Protection contre les explosions Global (IECEX) Gaz et poussière	IECEX PTB 05.0023 Ex de IIC T6 (Ta = -30 ... +55°C) Ex tD A21 IP66 T80°C (Ta = -30 ... +55°C)	IECEX PTB 05.0024 Ex de IIC T6 (Ta = -30 ... +55 °C) Ex tD A21 IP66 T75°C (Ta = -30 ... +55 °C)
Europe (ATEX) Gaz et poussière	PTB 03 ATEX 1227 ⊕ II 2 G Ex d e IIC T6 (Ta = -30 ... +55°C) ⊕ II 2 D Ex tD A21 IP66 T80°C (Ta = -30 ... +55 °C)	PTB 04 ATEX 1060 ⊕ II 2 G Ex d e IIC T6 (Ta = -30 ... +55 °C) ⊕ II 2 D Ex tD A21 IP66 T80°C (Ta = -30 ... +55 °C)
Certificats et homologations Certificats	IECEX, ATEX	IECEX, ATEX
Matériau		
Matière du boîtier	Polyamide	Polyamide
Support	Acier inoxydable	Acier inoxydable
Tension d'utilisation	max. 690 V	max. 690 V
Tension d'utilisation	16 A	32 A
Température ambiante	voir indications concernant la protection contre les explosions - 50 °C sur demande (graissage intérieur avec de la graisse de silicone)	voir indications concernant la protection contre les explosions - 50 °C sur demande (graissage intérieur avec de la graisse de silicone)
Nombre de pôles	2 P + $\frac{1}{2}$, 3 P + $\frac{1}{2}$, 3 P + N + $\frac{1}{2}$	3 P + $\frac{1}{2}$, 3 P + N + $\frac{1}{2}$
Autres caractéristiques techniques	voir prise SolConeX 8570/11	voir prise SolConeX 8571/11
Entrée de câble	Diamètre de câble 13 ... 18 mm	Diamètre de câble 18 ... 25 mm

Plans d'encombrement (toutes les dimensions sont en mm) – sous réserve de modifications



Type	A	B	C
8570/16 (16 A)	149	249	415
8571/16 (32 A)	149	284	450

03435E00

857./16-... Socle prolongateur