



- Compatibilité totale entre les dispositifs SolConeX et CES
- Plage de température élargie
- Haute résistance mécanique aux chocs et aux impacts
- Protection parfaite contre la pénétration de liquides et de poussières
- Données 3D disponibles au téléchargement sur le site Web

E3

WebCode **8571E**



Les fiches SolConeX de la série 8571/12 pour la zone 1/21 de R. STAHL sont des versions à 4 ou 5 pôles jusqu'à 32 A. Elles favorisent un embrochage et un débrochage aisés grâce aux broches flottantes. Le dispositif de décharge de traction rabattable facilite l'installation du conducteur. Des fiches mâles autonettoyantes, résistantes à la corrosion et constituées de matériaux de haute qualité assurent un contact électrique optimal.

	IECEX / ATEX					
Zone	0	1	2	20	21	22
Installation en		•	•		•	•

Tableau de sélection						
Description de produit		Fiche				
Courant de service assigné		25 A				
Figure	Codage (position horaire)	Code couleur	Gamme de fréquences	Type du produit	N° d'art.	Poids kg
	10	vert	100 ... 300 Hz	8571/12-410	150907	0,500
Description de produit		Fiche				
Courant de service assigné		32 A				
Figure	Codage (position horaire)	Code couleur	Gamme de fréquences	Type du produit	N° d'art.	Poids kg
	3	rouge	50 Hz	8571/12-503	220033	0,600
	4	jaune	50 / 60 Hz	8571/12-504	220034	0,600
	5	noir	50 / 60 Hz	8571/12-405	150903	0,500
	5	noir	50 / 60 Hz	8571/12-505	150877	0,600

Tableau de sélection

Description de produit Courant de service assigné		Fiche 32 A				
Figure	Codage (position horaire)	Code couleur	Gamme de fréquences	Type du produit	N° d'art.	Poids kg
	6	rouge	50 / 60 Hz	8571/12-406	150891 ▲	0,500
	6	rouge	50 / 60 Hz	8571/12-506	150855 ▲	0,600
	7	noir	50 / 60 Hz	8571/12-407	150895 ▲	0,500
	7	noir	50 / 60 Hz	8571/12-507	150864	0,600
	9	bleu	50 / 60 Hz	8571/12-409	150899 ▲	0,500
	9	bleu	50 / 60 Hz	8571/12-509	150871	0,600
	11	rouge	60 Hz	8571/12-411	150911	0,500
	11	rouge	60 Hz	8571/12-511	150883	0,600

Caractéristiques techniques
Protection contre les explosions

IECEx protection contre l'explosion de gaz Ex db eb IIC T6 ... T5 Gb

IECEx protection contre l'explosion de poussières Ex tb IIIC T60 °C ... T75 °C Db

ATEX protection contre l'explosion de gaz II 2 G Ex db eb IIC T6 ... T5 Gb

ATEX protection contre l'explosion de poussières II 2 D Ex tb IIIC T60 °C ... T75 °C Db

Certificats ATEX (PTB), Brésil (ULB), Corée (KGS), EAC (ENDCE), IECEx (PTB), Inde (Peso), Taïwan (ITRI)

Avis Certificat CCC disponible à partir de 2021

Le marquage du produit peut être différent. Les dispositifs de série sont marqués ATEX et IECEx.

Caractéristiques électriques

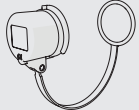
Courant de service assigné max. 32 A

Avis Pour des fréquences > 100 Hz, l'intensité du courant doit être réduite à 25 A

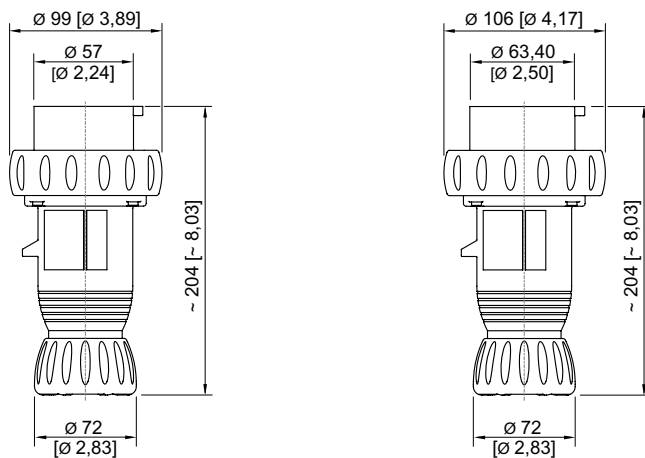
Caractéristiques techniques

Conditions ambiantes	
Température ambiante	-30 °C ... +40 °C (T6) -30 °C ... +55 °C (T5)
Avis	Variants avec plage de température -50 ... +55 °C disponibles sur demande ; silicone comme matériau d'étanchéité Pour plus d'informations, voir le mode d'emploi.
Caractéristiques mécaniques	
Degré de protection (IP)	IP66
Degré de protection avis	selon CEI/EN 60529
Matériau du boîtier	Polyamide, renforcée de fibres de verre
Sans silicone	Oui
Composants	
Diamètre de conducteur	13 ... 25 mm

Pièces de rechange

Figure	Description	N° d'art.	Poids kg
Capot de protection pour fiche 32 A			
	4 pôles	150856	0,070
	5 pôles	150865	0,077

Plan d'encombrement (toutes les dimensions sont en mm [pouces]) - sous réserve de modifications

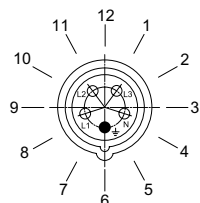


Fiche 3 P + PE

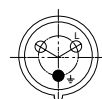
Fiche 3 P + N + PE

Disposition des broches de terre

Exemple : position horaire,
Vue de face du connecteur

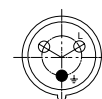


Exemple : position horaire



230 V = 6 h

Marquage des raccordements
Vue de face du connecteur



2 P + PE



3 P + PE



3 P + N + PE