



- En option : contacts auxiliaires Ex e ou Ex i pour commande et signalisation, enfichables et faciles à installer ultérieurement
- Puissance de coupure du moteur CA-3 selon CEI/EN 60947-3
- Variantes pour une utilisation aux États-Unis/au Canada disponibles sur demande
- Plage de température élargie
- Haute résistance mécanique aux chocs et aux impacts
- Protection parfaite contre la pénétration de liquides et de poussières
- Données 3D disponibles au téléchargement sur le site Web

WebCode **8571A**



Les prises SolConeX de la série 8571/11 de R. STAHL pour la zone 1/21 en version 3, 4 et 5 pôles offrent une pleine puissance de commutation AC-3 jusqu'à 32 A. Le degré de protection élevé IP66 garantit une protection maximale contre la pénétration de poussières et / ou d'eau dans toutes les positions d'application. Des contacts à lamelles autonettoyants garantissent un contact électrique optimal et les fiches peuvent être aisément branchées et débranchées en position zéro. L'interrupteur-sectionneur contribue à la sécurité par verrouillage mécanique grâce à sa manette verrouillable en position 0 et I.

	IECEX / ATEX					
Zone	0	1	2	20	21	22
Installation en		•	•		•	•

Tableau de sélection								
Contacts auxiliaires		1 (1 NO)						
Figure	Nombre détaillé de pôles	Codage (position horaire)	Tension assignée d'emploi AC	Code couleur	Gamme de fréquences	Type du produit	N° d'art.	Poids kg
	-	6	-	rouge	50 / 60 Hz	8571/11-406-S001	220135	2,200
		7	-	noir	50 / 60 Hz	8571/11-407-S001	166610	2,200
Description de produit								
Figure	Nombre détaillé de pôles	Codage (position horaire)	Tension assignée d'emploi AC	Code couleur	Gamme de fréquences	Type du produit	N° d'art.	Poids kg
	-	3	-	rouge	50 Hz	8571/11-503	217678	2,200
		4	-	jaune	50 / 60 Hz	8571/11-504	217679	2,200
	-	5	-	noir	50 / 60 Hz	8571/11-405-S012	220134	2,200
		5	-	noir	50 / 60 Hz	8571/11-405	150902	2,200
	-	5	-	noir	50 / 60 Hz	8571/11-505	150876	2,200

**Tableau de sélection**

Description de produit								
Figure	Nombre détaillé de pôles	Codage (position horaire)	Tension assignée d'emploi AC	Code couleur	Gamme de fréquences	Type du produit	N° d'art.	Poids kg
	-	6	-	rouge	50 / 60 Hz	8571/11-406-S012	214068	2,200
		6	-	rouge	50 / 60 Hz	8571/11-406	150890 ▲	2,200
	-	6	-	rouge	50 / 60 Hz	8571/11-506-S012	214069	2,200
		6	-	rouge	50 / 60 Hz	8571/11-506	150854 ▲	2,200
	-	7	-	noir	50 / 60 Hz	8571/11-407-S012	220133	2,200
		7	-	noir	50 / 60 Hz	8571/11-407	150894	2,200
	-	7	-	noir	50 / 60 Hz	8571/11-507	150863	2,200
	-	9	-	bleu	50 / 60 Hz	8571/11-409-S012	220132	2,200
		9	-	bleu	50 / 60 Hz	8571/11-409	150898	2,200
	-	9	-	bleu	50 / 60 Hz	8571/11-509	150870	2,200
	-	10	-	vert	100 ... 300 Hz	8571/11-410	150906	2,200
		11	-	rouge	60 Hz	8571/11-411	150910	2,200
	-	11	-	rouge	60 Hz	8571/11-511	150882	2,200

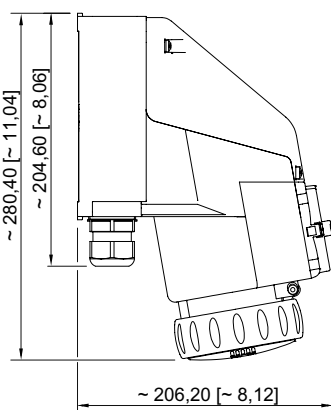
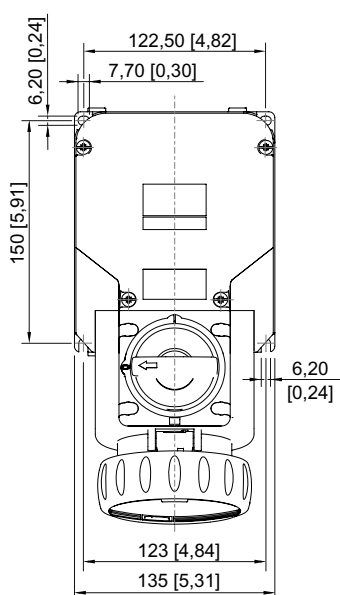
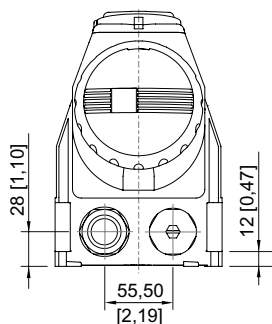
Variantes avec plage de température -50 ... +55 °C disponibles sur demande ; silicone comme matériau d'étanchéité

**Caractéristiques techniques**

Version	8571/11-...	8571/11-506-S012 PDC 200/346-240/415V
Protection contre les explosions		
IECEX protection contre l'explosion de gaz	Ex db eb IIC T6 ... T5 Gb	Ex db eb IIC T6 ... T5 Gb
IECEX protection contre l'explosion de poussières	Ex tb IIIC T60 °C ... T75 °C Db	Ex tb IIIC T60 °C ... T75 °C Db
ATEX protection contre l'explosion de gaz	Ⓔ II 2 G Ex db eb IIC T6 ... T5 Gb	Ⓔ II 2 G Ex db eb IIC T6 ... T5 Gb
ATEX protection contre l'explosion de poussières	Ⓔ II 2 D Ex tb IIIC T60 °C ... T75 °C Db	Ⓔ II 2 D Ex tb IIIC T60 °C ... T75 °C Db
Certificats	ATEX (PTB), Brésil (ULB), Corée (KGS), EAC (ENDCE), IECEX (PTB), Inde (Peso), Taiwan (ITRI)	ATEX (PTB), Brésil (ULB), Corée (KGS), EAC (ENDCE), IECEX (PTB), Inde (Peso), Taiwan (ITRI)
Avis	Certificat CCC disponible à partir de 2021	Certificat CCC disponible à partir de 2021

Caractéristiques techniques			
Version	8571/11-...	8571/11-506-S012 PDC 200/346-240/415V	
Caractéristiques électriques			
Courant de service assigné	max. 32 A	max. 32 A	max. 32 A
	AC-3 : 690 V, 32 A 7,5 kW : 220 / 230 / 240 V 15 kW : 380 / 400 / 415 V 30 kW : 600 / 690 V	AC-3 : 690 V, 32 A 7,5 kW : 220 / 230 / 240 V 15 kW : 380 / 400 / 415 V 30 kW : 600 / 690 V	AC-3 : 690 V, 32 A 7,5 kW : 220 / 230 / 240 V 15 kW : 380 / 400 / 415 V 30 kW : 600 / 690 V
Avis	Pour des fréquences > 100 Hz, l'intensité du courant doit être réduite à 25 A		
Conditions ambiantes			
Température ambiante	-30 °C ... +40 °C (T6) -30 °C ... +55 °C (T5)	-30 °C ... +40 °C (T6) -30 °C ... +55 °C (T5)	-30 °C ... +40 °C (T6) -30 °C ... +55 °C (T5)
Avis	Variantes avec plage de température -50 ... +55 °C disponibles sur demande ; silicone comme matériau d'étanchéité Pour plus d'informations, voir le mode d'emploi.		
Caractéristiques mécaniques			
Degré de protection IP (CEI 60529)	IP66	IP66	IP66
Matériau du boîtier	Polyamide, renforcée de fibres de verre	Polyamide, renforcée de fibres de verre	Polyamide, renforcée de fibres de verre
Sans silicone	Oui	Oui	Oui
Résista. aux chocs (IEC 60079)	7 J	7 J	7 J
Résista. aux chocs (IEC 62262)	IK10	IK10	IK10
Verrouillable en	en positions 0 et I	en positions 0 et I	en positions 0 et I
Composants			
Entrées de câble avis	Introduction 1 : en bas à gauche	Introduction 1 : en bas à gauche	Introduction 1 : en bas à gauche
	Introduction 2 : en bas à droite	Introduction 2 : en bas à droite	Introduction 2 : en bas à droite
Introduction 1 Type	8161/7-M32-2109	8161/7-M32-2109	
	M32	M32	M32
	9 ... 21 mm	9 ... 21 mm	
Introduction 2 Type	8290/3-M32		8290/3-M32
	M32	M25	M32
		7 – 17 mm	
Avis	Entrée de câbles métallique : comprend une plaque en laiton avec des trous taraudés Positionnement des presse-étoupes : en bas (standard) ; en option, également possible en haut ou sur le côté		
Autres données techniques disponibles sur Internet sous r-stahl.com			

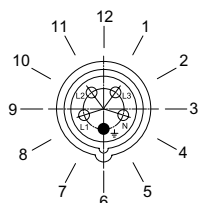
Accessoires			
Figure	Description	N° d'art.	Poids kg
Contact auxiliaire			
	1 NF max. 500 V AC, max. 110 V DC max. 6 A 2 x 0,5 ... 2,5 mm <sup>2</sup> unifilaire/fil fin	150680	0,125
	1 NF, contact doré max. 500 V AC, max. 110 V DC max. 6 A 2 x 0,5 ... 2,5 mm <sup>2</sup> unifilaire/fil fin	150684	0,125
	1 NO max. 500 V AC, max. 110 V DC max. 6 A 2 x 0,5 ... 2,5 mm <sup>2</sup> unifilaire/fil fin	150682	0,125
	1 NO, contact doré max. 500 V AC, max. 110 V DC max. 6 A 2 x 0,5 ... 2,5 mm <sup>2</sup> unifilaire/fil fin	150686	0,125



Prise murale

### Disposition des broches de terre

Exemple : position horaire, Vue de face de la prise



Exemple : position horaire



Marquage des raccordements  
Vue de face de la prise

