



- Surveillance continue de la mise à la terre correcte
- Les erreurs éventuelles de l'opérateur sont empêchées par la détection d'objets (sur les camions)
- Boîtier en aluminium protégé contre les jets d'eau IP65
- Jusqu'à quatre contacts à deux directions libres de potentiel pour la signalisation
- Point d'accrochage isolé pour les pinces
- Température ambiante -55 à +60 °C
- Communication Bluetooth et infrarouge

A7

WebCode **8485A**




L'appareil de surveillance de mise à la terre assure la mise à la terre électrostatique de camions-citernes et de véhicules ferroviaires (Rév. C) durant le chargement de liquides inflammables et de produits sous forme de poudre.

En même temps, l'appareil surveille l'état de la mise à la terre électrostatique. Il est ainsi garanti que la charge électrostatique reste à un niveau sûr et qu'il n'y ait pas de risque d'explosion dû à une décharge incontrôlée de cette énergie.

Les recommandations et consignes suivantes demandent la mise à la terre durant le chargement et conseillent la coupure du chargement en cas de mise à la terre défectueuse :

- CENELEC LC / TR 50404 Recommandation pour éviter les risques d'inflammation suite à une charge électrostatique.
- TRBS 2153 Vermeidung von Zündgefahren infolge elektrostatischer Aufladungen (Prévention des risques d'inflammation suite aux charges électrostatiques).

	IECEx / ATEX					
Zone	0	1	2	20	21	22
Interface Ex		•	•		•	•
Installation en		•	•		•	•

Tableau de sélection						
Description de produit						
Appareil de surveillance de mise à la terre						
Figure	Matériau du boîtier	Type du produit			N° d'art.	Poids kg
	Aluminium	8485/111-42			263091 ▲	12,100

Caractéristiques techniques		
Protection contre les explosions		
IECEx protection contre l'explosion de gaz	Ex db ib [ib] IIB T4 Gb	
IECEx protection contre l'explosion de poussières	Ex ib [ib] tb IIIC T130 °C Db	
ATEX protection contre l'explosion de gaz	⊕ II 2 G Ex db ib [ib] IIB T4 Gb	
ATEX protection contre l'explosion de poussières	⊕ II 2 D Ex ib [ib] tb IIIC T130 °C Db	





Caractéristiques techniques

Protection contre les explosions	
EAC protection contre l'explosion de gaz	Ex 1Ex db ib [ib] IIB T4 Gb X
EAC protection contre l'explosion de poussières	Ex ib [ib] tb IIIC T130°C Db X
Certificats	ATEX (FTZU), EAC (ENDCE), IECEx (FTZU), Inde (Peso)
Valeurs de sécurité	
Tension max. U _i contact de signalisation	50 V DC
Courant max. I _i contact de signalisation	200 mA
Caractéristiques électriques	
Raccordement	Capacité de raccordement unifilaire - rigide 2,5 mm ² - flexible 2,5 mm ² - flexible avec embouts et gaine en plastique 1,5 mm ² - flexible avec embouts sans gaine en plastique 2,5 mm ²
Sélection mode de fonctionnement	Détection camions, véhicule ferroviaire ou Big Bag Sélection via l'interrupteur DIP
Gamme de fréquences	47 – 63 Hz
Alimentation auxiliaire	
Plage de tension nominale AC	20 – 230 V
Plage de tension nominale DC	20 – 300 V
Courant assigné	50 mA
Puissance absorbée	10 VA
Sortie	
Contact de seuil	max 4 contacts à deux directions
Condition de charge min. sortie	10 V DC / 100 mA
Condition de charge AC min. sortie	230 V AC/3 A
Condition de charge DC min. sortie	230 V DC/0,25 A, 40 V DC/3 A
Conditions ambiantes	
Température ambiante	-55 °C ... +60 °C
Température de stockage	-55 °C ... +60 °C
Caractéristiques mécaniques	
Degré de protection (IP)	IP65
Version de dispositif	Boîtier résistant à la pression (Ex d)
Plage de serrage du presse-étoupes	6.1 – 11.7 mm


Accessoires

Figure	Description	N° d'art.	Poids kg
Pince de mise à la terre avec câble spiralé			
	10 m ÖLFLEX avec presse-étoupe pour 8485/111-42 Pince en acier inoxydable 1.4301 Température ambiante : de -30 à +60 °C	263025 ▲	4,000
Pince de mise à la terre avec câble			
	10 m ÖLFLEX avec presse-étoupe pour 8485/111-42 Pince en acier inoxydable 1.4301 Température ambiante : de -40 à +60 °C	263023	2,900
	10 m SIHF-J avec presse-étoupe pour 8485/111-42 Pince en acier inoxydable 1.4301 Température ambiante : de -55 à +60 °C	263024	2,900

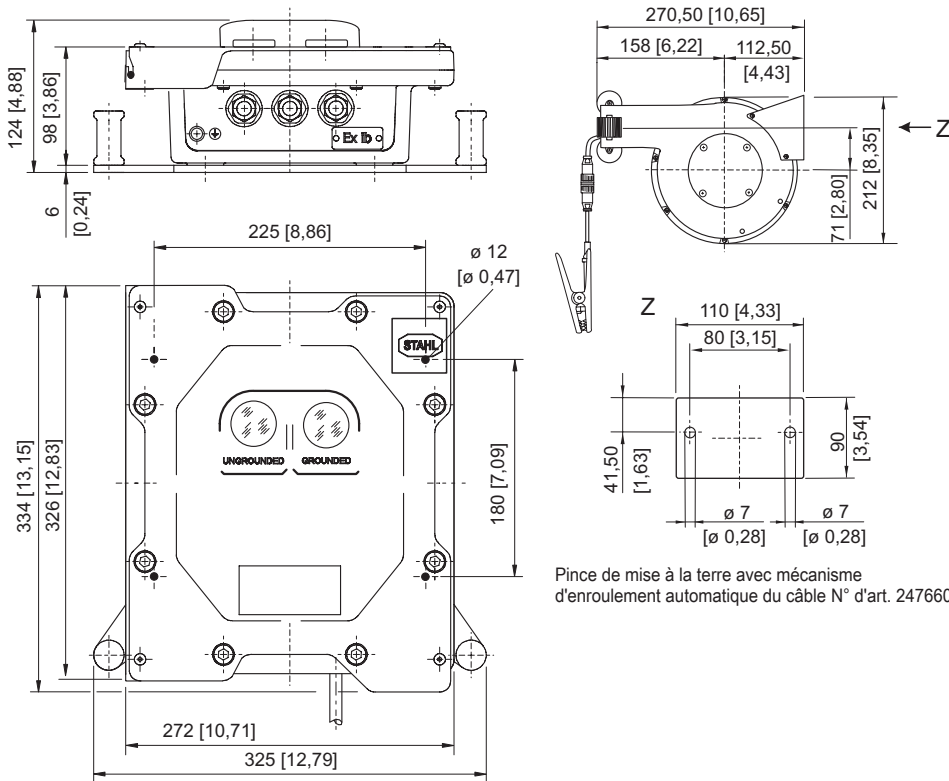
Accessoires

Figure	Description	N° d'art.	Poids kg
Pince de mise à la terre avec mécanisme d'enroulement automatique du câble			
	Mécanisme d'enroulement automatique avec câble de 9 m résistant à l'huile et à l'essence avec robuste pince de mise à la terre ergonomique en acier inoxydable et fiche rapide, boîtier en plastique Installation en Zone 1, IIC, T6 ; Zone 21, IIIC, 135 °C Plage de température : -40 ... +70 °C Certificats : ATEX, IECEx	247660 ▲	4,500
	Enrouleur automatique avec câble de 20 m résistant à l'huile et à l'essence avec robuste pince de mise à la terre ergonomique en acier inoxydable et fiche rapide, boîtier en aluminium, passage de câble protégé avec butée Installation en Zone 1, IIC, T6 ; Zone 21, IIIC, 135 °C Plage de température : -40 ... +70 °C Certificats : ATEX, IECEx	247671 ▲	14,500
	Enrouleur automatique avec câble de 12 m résistant à l'huile et à l'essence avec robuste pince de mise à la terre ergonomique en acier inoxydable et fiche rapide, boîtier en aluminium, passage de câble protégé avec butée Installation en Zone 1, IIC, T6 ; Zone 21, IIIC, 135 °C Plage de température : -40 ... +70 °C Certificats : ATEX, IECEx	269915	6,200
Kit de configuration			
	Kit de configuration pour dispositifs Rév. C constitués d'un adaptateur infrarouge avec interface USB et clé USB avec logiciel de configuration	263097 ▲	1,000

Pièces de rechange

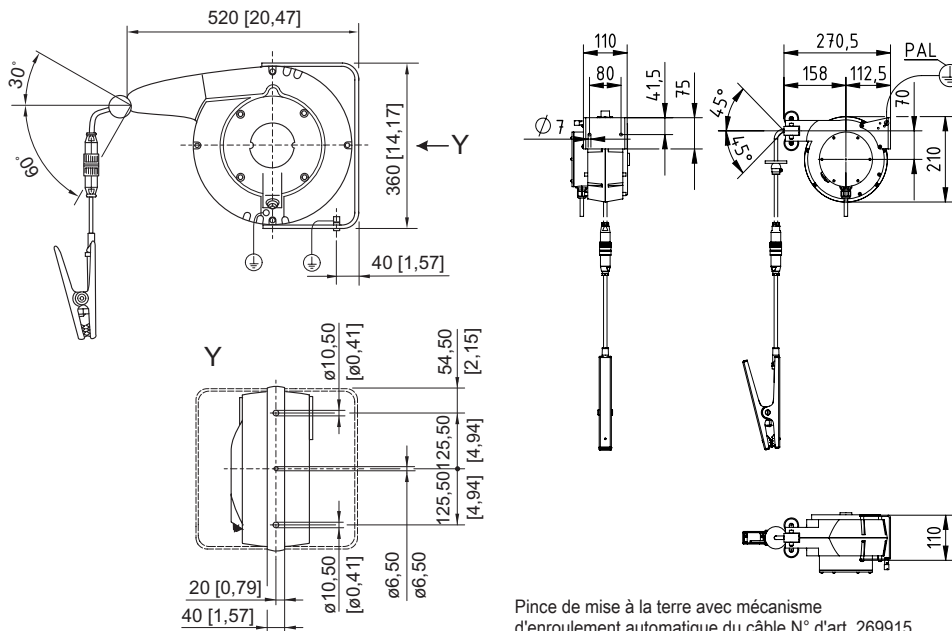
Figure	Description	N° d'art.	Poids kg
Pince de mise à la terre avec prise rapide			
	Robuste pince de mise à la terre ergonomique avec câble de 150 mm et fiche rapide Pièce de rechange pour les mécanismes d'enroulement automatiques (247660, 269915 et 247671), pour le câble (247673) et les câbles spiralés (247674 et 247672)	247675	0,600

Plan d'encombrement (toutes les dimensions sont en mm [pouces]) - sous réserve de modifications



Type 8485/111-42

Pince de mise à la terre avec mécanisme d'enroulement automatique du câble N° d'art. 247660



Pince de mise à la terre avec mécanisme d'enroulement automatique du câble N° d'art. 247671

Pince de mise à la terre avec mécanisme d'enroulement automatique du câble N° d'art. 269915