



- Projecteur à LED haute performance avec une puissance absorbée allant jusqu'à 225 W
- Entrée large tension entre 110 V et 277 V (50 Hz et 60 Hz)
- Convient pour une exploitation sur des installations de batteries centrales et des réseaux DC (176 V à 264 V DC)
- Trois classes de puissance sont disponibles : 100 W, 160 W et 225 W
- Un boîtier en acier inoxydable 316L est également disponible pour les applications maritimes et offshore

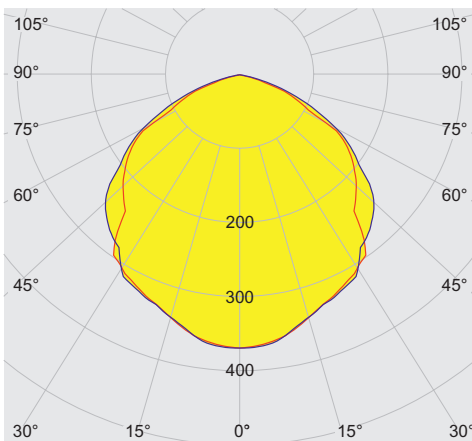
E2

MY R. STAHL 6125B



La nouvelle génération de projecteurs à LED pour la zone 1 continue de s'appuyer sur le boîtier en acier inoxydable éprouvé et robuste (en option, en acier inoxydable 316L résistant à l'eau de mer). Toutefois, une forme plus petite et une nouvelle génération de pilotes ont permis de réduire considérablement le poids et d'améliorer ainsi l'installation et l'ergonomie d'utilisation. Avec désormais trois classes de puissance et les trois courbes de répartition photométrique éprouvées, le projecteur à LED propose une lumière LED dans trois températures de couleur, soit blanc chaud, blanc neutre et blanc froid.

Courbes de répartition de la lumière – Sous réserve de modifications

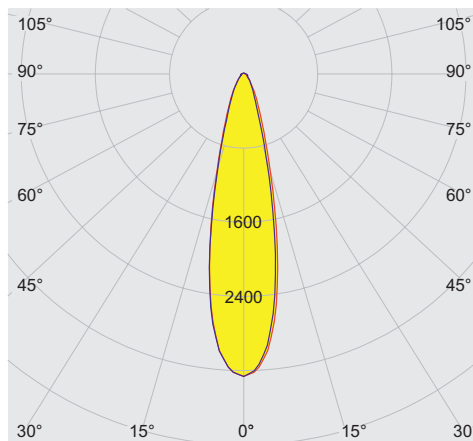


cd/klm

— C0 - C180

— C90 - C270

100%



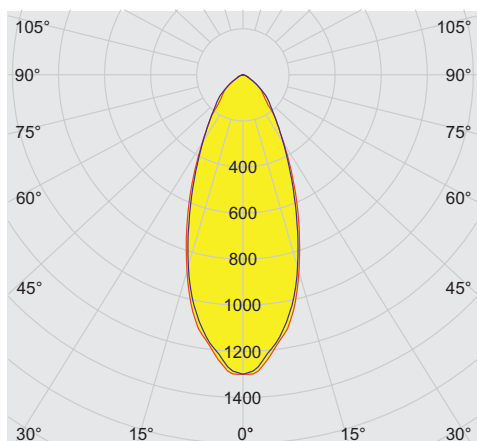
cd/klm

— C0 - C180

— C90 - C270


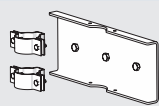
100%

E2

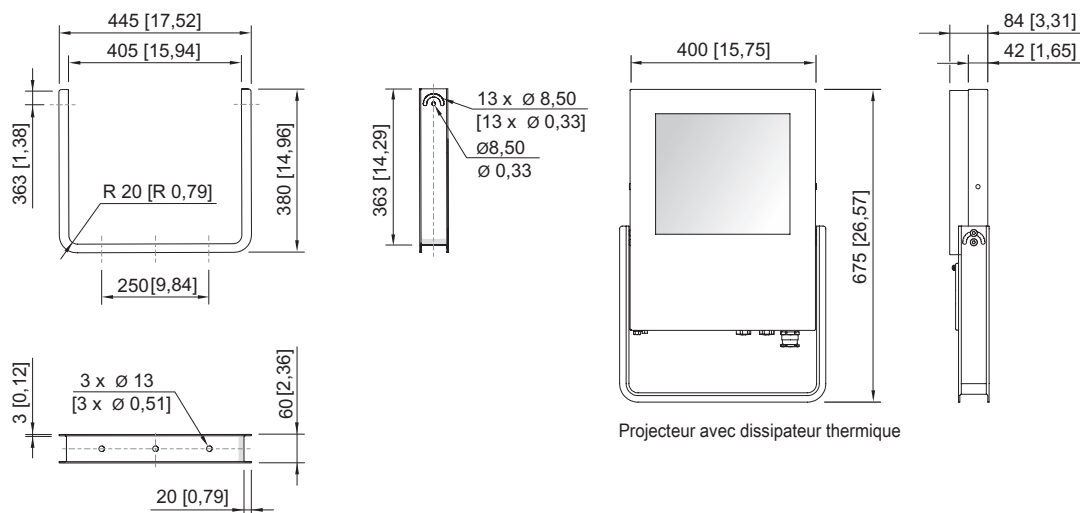


cd/klm 100%
 — C0 - C180 — C90 - C270

Accessoires

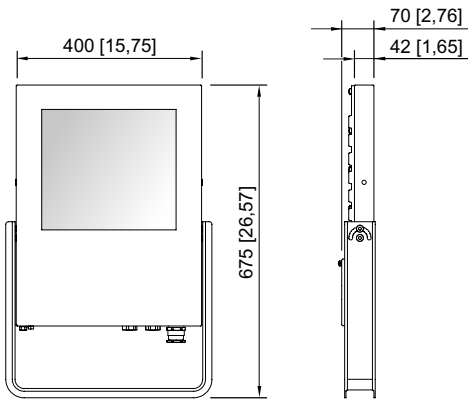
Figure	Description	N° d'art.	Poids
Étrier de fixation			
	Acier inoxydable SS316L (1.4404 ou V4A) sans revêtement par poudre	221589	3.13 kg
Kit de montage			
	pour montage sur mât avec diamètre de mât de 50 mm - acier inoxydable SS316L (1.4404 ou V4A) sans revêtement par poudre	283361	5 kg
	pour montage sur mât avec diamètre de mât de 60 mm - acier inoxydable SS316L (1.4404 ou V4A) sans revêtement par poudre	263824	5 kg

Plan d'encombrement (toutes les dimensions sont en mm [pouces]) – sous réserve de modifications

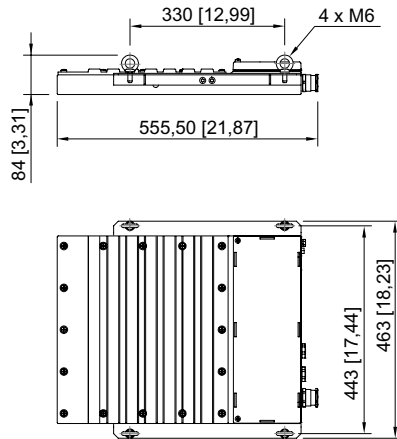


Étrier de montage

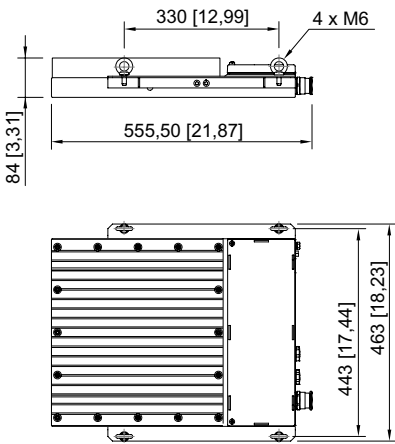
Projecteur avec dissipateur thermique



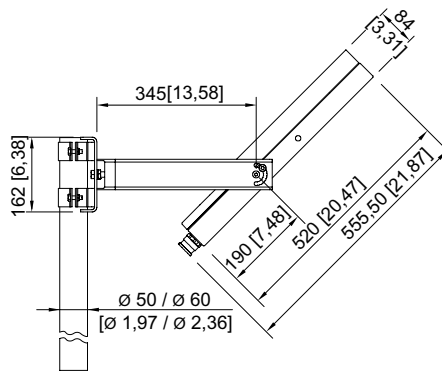
Projecteur sans dissipateur thermique



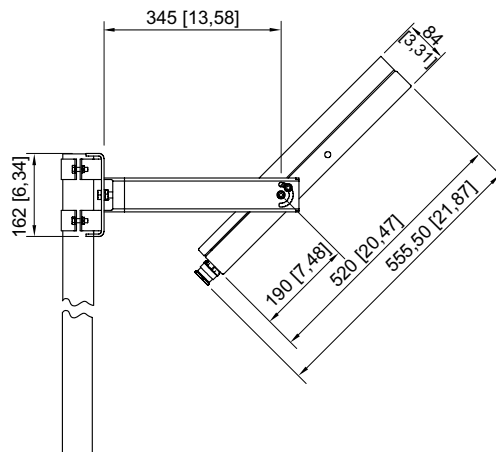
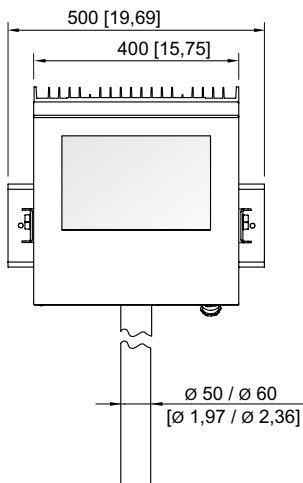
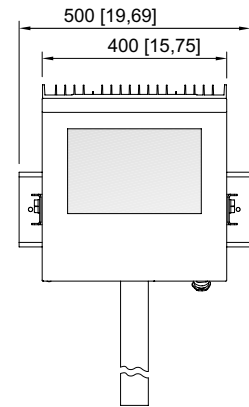
Projecteur sans dissipateur thermique, avec œillets



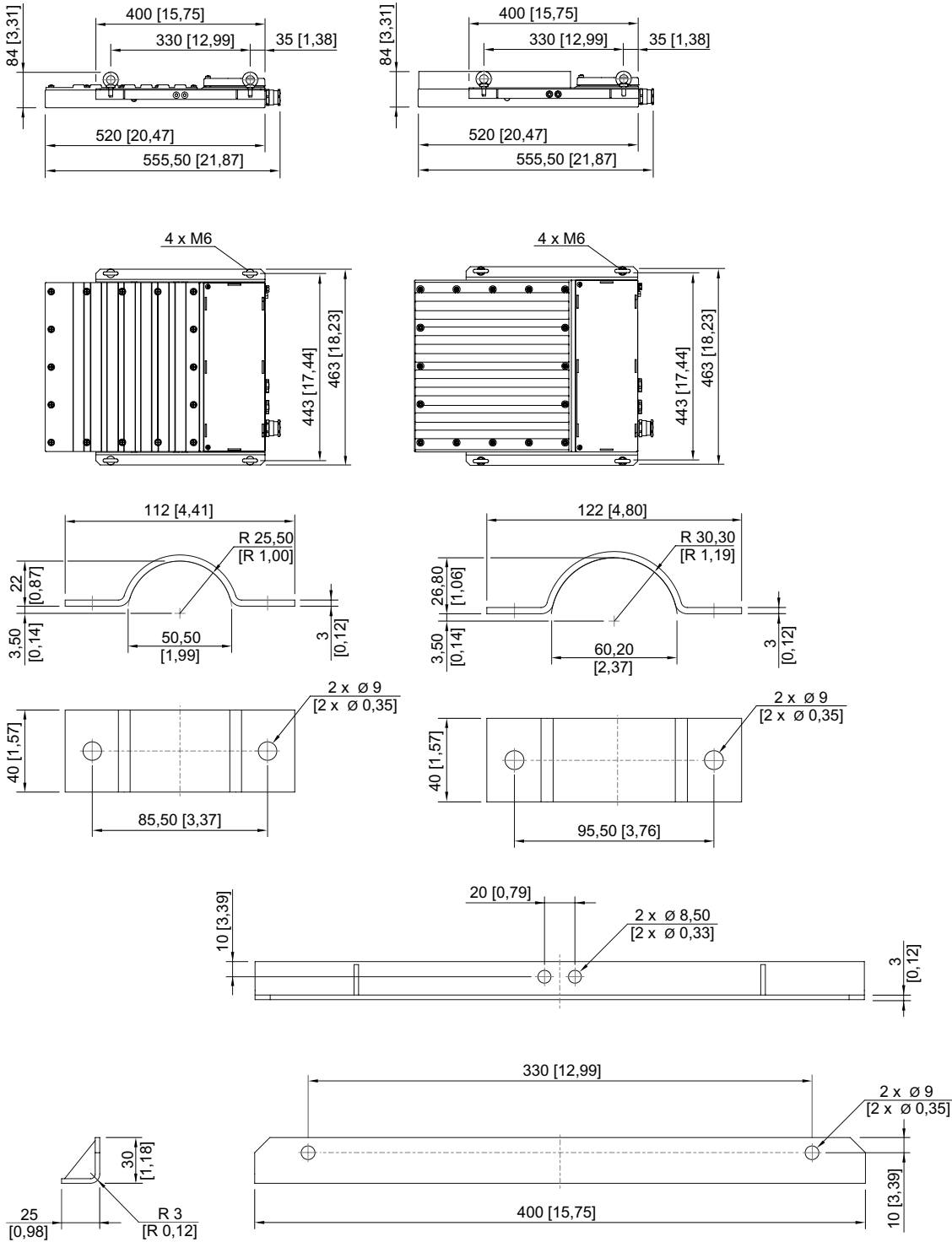
Projecteur avec dissipateur thermique et œillets

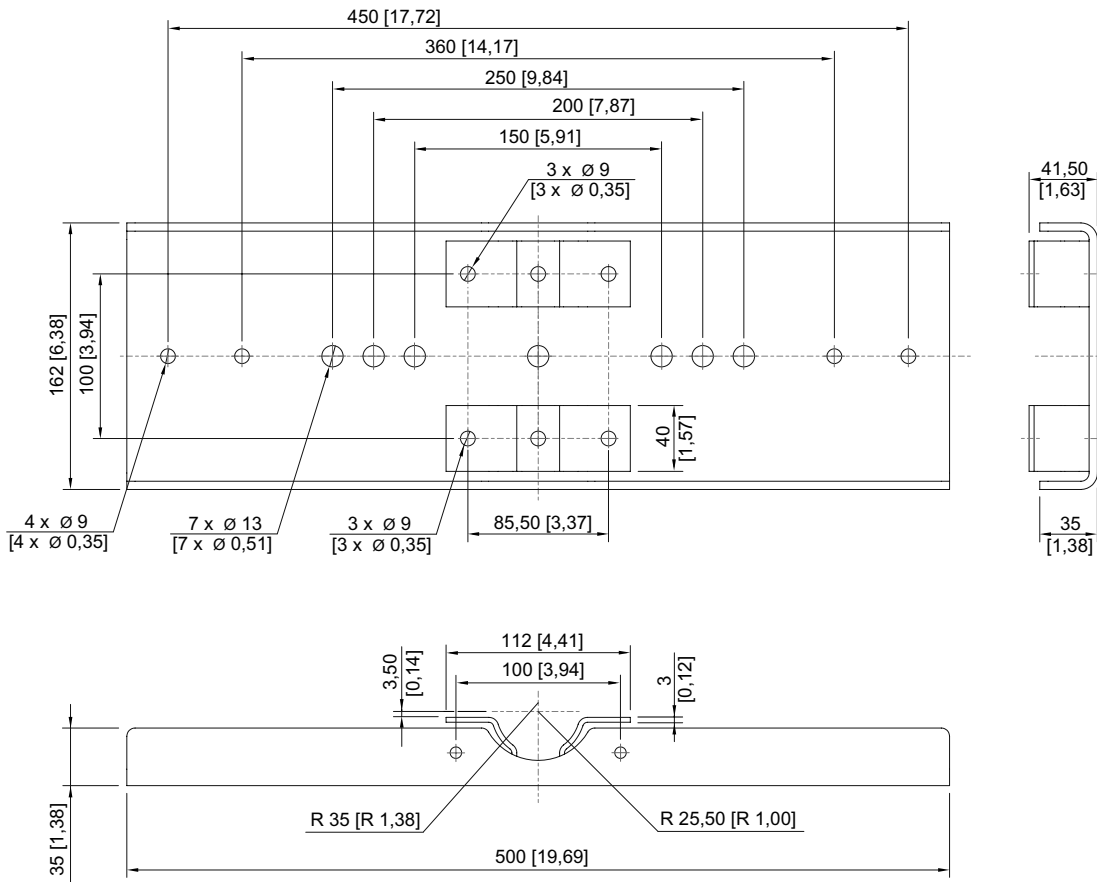


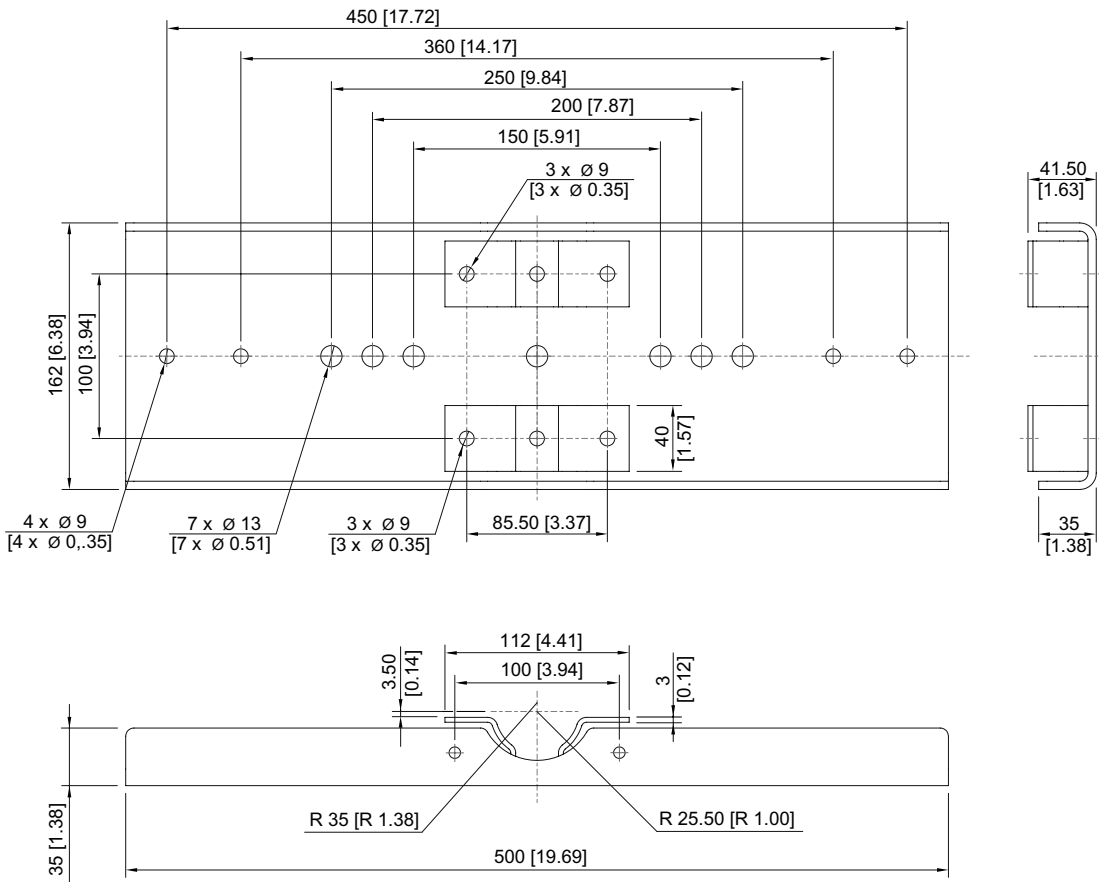
Projecteur avec fixation sur mât

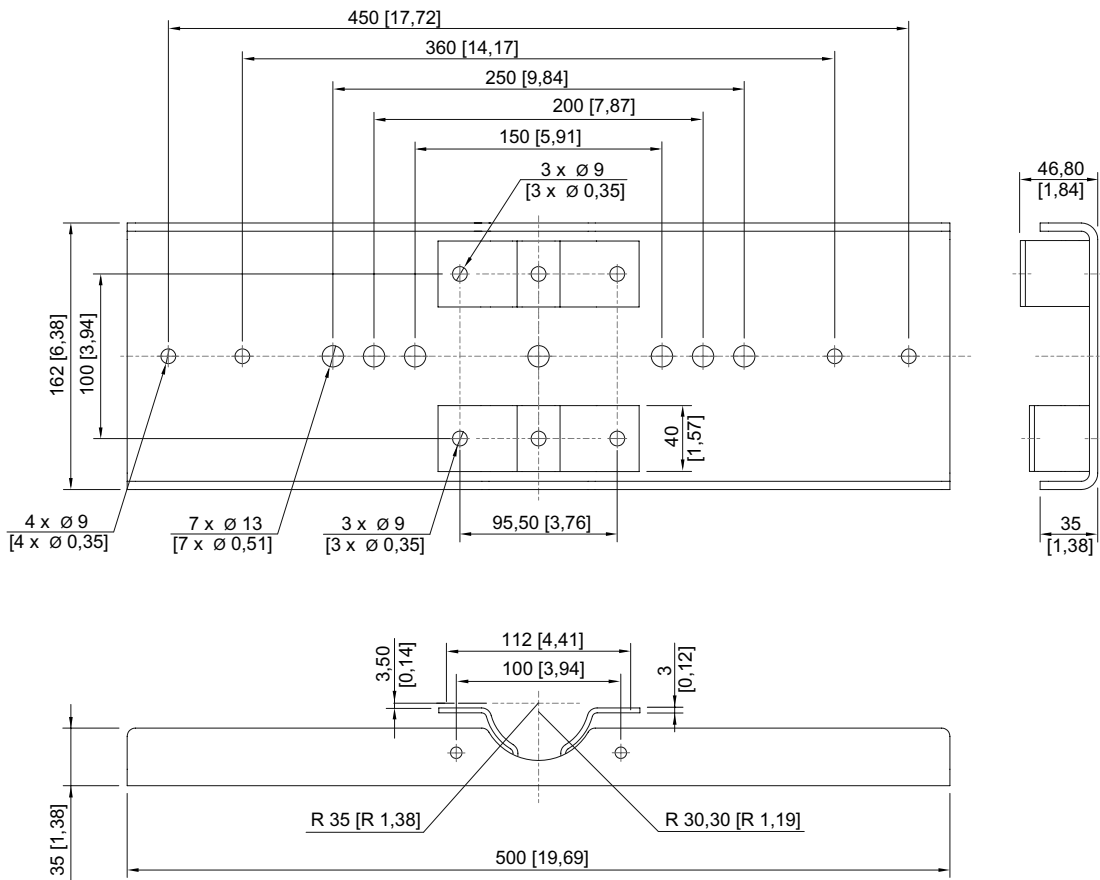


E2









E2

