



- Pour la connexion électrique interne entre modules CPU & Power et max. 16 modules E/S
- Bus de données redondant, PowerBus haute disponibilité
- Installation simple et en toute sécurité dans des rails DIN NS35/15
- Composant passif avec redondance et haute disponibilité

A4
WebCode 9494A


Les BusRails série 9494 servent de bus arrière pour le système d'entrées/sorties déportées IS1+. Ils contiennent un PowerBus Ex i de haute disponibilité, un bus de données Ex i de conception redondante et des lignes d'adressage. Les BusRails sont disponibles pour 2 ou 4 modules et peuvent être enfichés pour jusqu'à 18 emplacements. Le câble de rallonge de BusRail permet de placer des segments de BusRail librement dans le boîtier de terrain.

	IECEX / ATEX					
Zone	0	1	2	20	21	22
Installation en		•	•			

	NEC® 500 CE Code Appendix J					
	Class I		Class II		Class III	
Division	1	2	1	2	1	2
Installation en	•	•				

	CE Code Section 18 NEC® 505 NEC® 506					
	Class I			Class II		
Zone	0	1	2	20	21	22
Installation en		•	•			

Tableau de sélection						
Variante de produit Entrées/sorties déportées IS1+ BusRail						
Figure	Version	Type du produit			N° d'art.	Poids
	Pour 2 modules début	9494/S1-B2			261798	62 g
	Pour 2 modules fin	9494/S1-E2			261799	62 g
	Pour 4 modules	9494/S1-M4			261800	100 g
Variante de produit Entrées/sorties déportées IS1+ câble de raccordement BusRail						
Figure	Version	Type du produit			N° d'art.	Poids
	70 cm	9494/L1-V7			261795	210 g
	110 cm	9494/L1-V8			261796	260 g
	Longueur selon spécification	9494/L1-V9			162867	69 g
Variante de produit Entrées/sorties déportées IS1+ terminaison du BusRail						
Figure	Version	Type du produit			N° d'art.	Poids
	Début	9494/A1-B0			261933	44 g
	Fin	9494/A1-E0			261934	44 g

Caractéristiques techniques

Protection contre les explosions

IECEx protection contre l'explosion de gaz Ex ia IIC T4 Gb

ATEX protection contre l'explosion de gaz II 2 G Ex ia IIC T4 Gb

Certificats ATEX (PTB), Canada (FM), Chine (NEPSI), Corée (KTL), États-Unis (FM), IECEx (PTB)

Certificat de conformité ATEX (EUK), Chine (CCC)

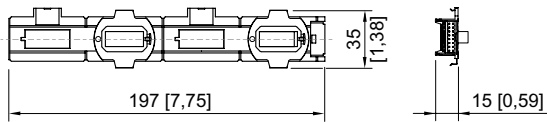
Caractéristiques électriques

Indication pour l'ingénierie Le BusRail est disponible dans des longueurs permettant d'accueillir 2 ou 4 modules. Une pièce de terminaison est requise au début et à la fin. Les terminaisons sont disponibles en tant que « BusRail Début » et « BusRail Fin » ainsi qu'avec un câble de raccordement intégré. Le câble de raccordement permet le montage de plusieurs segments de BusRail dans un seul boîtier.

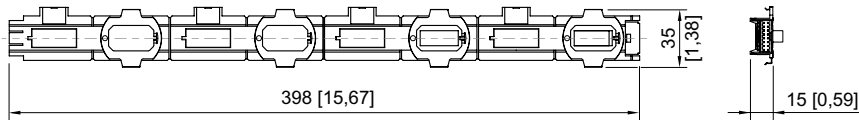
Conditions ambiantes

Température ambiante -40°C ... +75°C

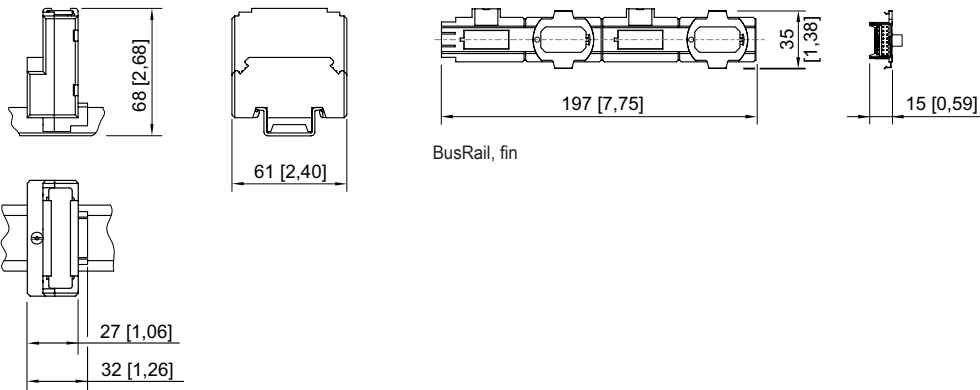
Plan d'encombrement (toutes les dimensions sont en mm [pouces]) – sous réserve de modifications



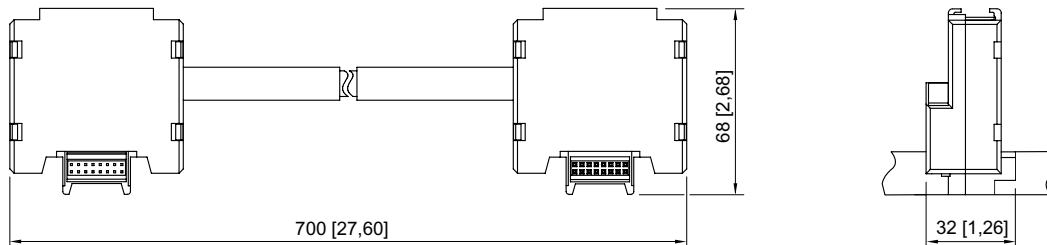
BusRail, début



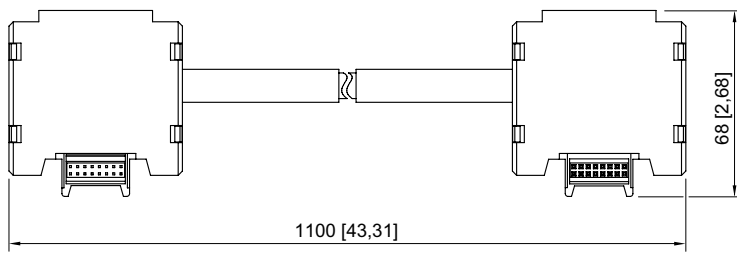
BusRail, milieu



Terminaison BusRail début / fin



Rallonge BusRail



Rallonge BusRail

