



- Type de construction compact
- Grande plage de température d'utilisation
- Haute résistance mécanique aux chocs et aux impacts
- Protection parfaite contre la pénétration de liquides et de poussières
- Données 3D à télécharger sur le site web

WebCode **8573B**



Les prises de la nouvelle série 8573/13 de R. STAHL sont destinées aux applications à 2 ou 3 pôles jusqu'à 16 A. Les prises compactes pour très basses tensions jusqu'à 50 V sont fabriquées en plastique robuste et résistant aux produits chimiques. Des contacts à lamelles autonettoyants garantissent un contact électrique optimal. Le mécanisme de commutation rotatif et le dispositif de verrouillage intégrés empêchent de manière fiable le tirage des fiches sous charge.

La nouvelle prise compacte de la série 8573/13 remplace la série de prises 8575 ; elle est 100 % compatible avec cette série et peut être utilisée avec les fiches de la série 8575.

	IECEX / ATEX					
Zone	0	1	2	20	21	22
Installation en		•	•		•	•

Tableau de sélection								
Description de produit								
Prise murale 16 A compacte Très basse tension								
Figure	Nombre détaillé de pôles	Codage (position horaire)	Tension assignée d'emploi AC	Code couleur	Gamme de fréquences	Type du produit	N° d'art.	Poids
	2 P	0	20 ... 25 V AC	violet	50 / 60 Hz	8573/13-200	243157	300 g
		2	20 ... 25 & 40 ... 50 V AC	vert	300 Hz	8573/13-202	243158	300 g
		3	20 ... 25 & 40 ... 50 V AC	vert	400 Hz	8573/13-203	243159	300 g
		4	20 ... 25 & 40 ... 50 V AC	vert	100 – 200 Hz	8573/13-204	243160	300 g
		10	20 ... 25 V DC	violet	–	8573/13-210	243173	300 g
		11	20 ... 25 & 40 ... 50 V AC	vert	> 400 – 500 Hz	8573/13-211	243171	300 g
		12	40 ... 50 V AC	gris clair	50 / 60 Hz	8573/13-212	243172	300 g
	3 P	0	20 ... 25 V AC	violet	50 / 60 Hz	8573/13-300	241380	300 g
		2	20 ... 25 & 40 ... 50 V AC	vert	300 Hz	8573/13-302	241384	300 g
		3	20 ... 25 & 40 ... 50 V AC	vert	400 Hz	8573/13-303	243152	300 g
		4	20 ... 25 & 40 ... 50 V AC	vert	100 – 200 Hz	8573/13-304	243153	300 g
		11	20 ... 25 & 40 ... 50 V AC	vert	> 400 – 500 Hz	8573/13-311	243154	300 g
		12	40 ... 50 V AC	gris clair	50 / 60 Hz	8573/13-312	243155	300 g

**Caractéristiques techniques**
**Protection contre les explosions**

Champ d'application Union européenne (ATEX)  
IECEX  
Chine (CQST)

IECEX protection contre l'explosion de gaz Ex db eb IIC T6 Gb

IECEX protection contre l'explosion de poussières Ex tb IIIC T70 °C Db

ATEX protection contre l'explosion de gaz II 2 G Ex db eb IIC T6 Gb

ATEX protection contre l'explosion de poussières II 2 D Ex tb IIIC T70 °C Db

Certificats ATEX (PTB), Chine (CQST), IECEX (PTB)

Certificat de conformité ATEX (EUK), Chine (CCC)

Protection contre les explosions avis Le marquage du produit peut être différent. Les dispositifs de série sont marqués ATEX et IECEX.

**Caractéristiques électriques**

Courant de service assigné max. 16 A

Avis Pour des fréquences > 100 Hz, l'intensité du courant doit être réduite à 12 A

**Conditions ambiantes**

Température ambiante -50 °C ... +60 °C

Avis Pour plus d'informations, voir le mode d'emploi.

**Caractéristiques mécaniques**

Degré de protection IP (CEI 60529) IP66

Degré de protection IP (CEI 60079) IP64

Matériau du boîtier Polyamide, renforcé de fibres de verre

Sans silicone Non

Sans silicone Avis En option : variante sans silicone disponible sur demande (température ambiante -40 °C ... +60 °C)

Section de raccordement unifilaire 1 x 0,75 mm<sup>2</sup> ... 2 x 4 mm<sup>2</sup>

Section de raccordement à fils fins 1 x 0,75 mm<sup>2</sup> ... 2 x 4 mm<sup>2</sup>

Résistance aux chocs (CEI 60079) 7 J

**Composants**

Entrées de câble avis Introduction 1 : en bas à gauche  
Introduction 2 : en bas à droite

Entrée 1 modèle 8161/7-M25-1707-LT

Introduction 1 M25 x 1,5

Introduction 1 plage serrage 7 – 17 mm

Entrée câble métal. possible 1 Non

Entrée 2 modèle 8290/3-M25

Introduction 2 M25 x 1,5

Entrée câble métal. possible 2 Non

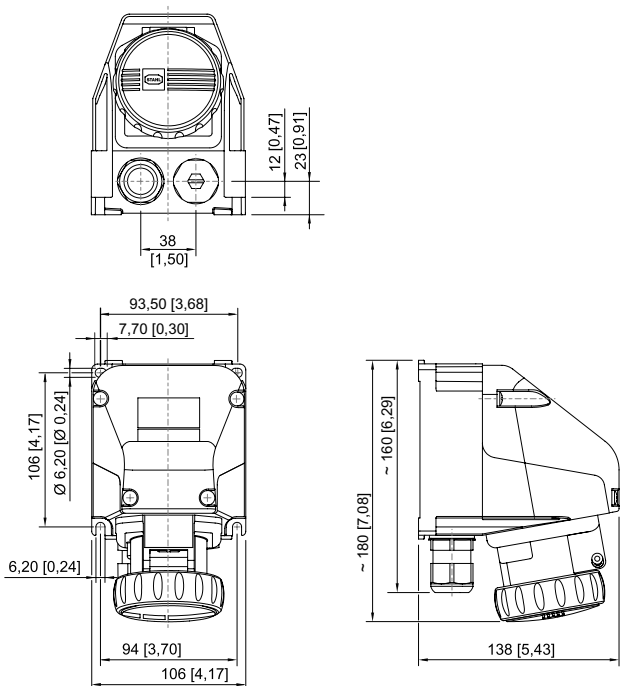
Avis Positionnement des presse-étoupes : en bas (standard) ; en option, également possible en haut ou sur le côté

**Accessoires**

Figure	Description	N° d'art.	Poids
	Cache anti-poussière pour prises, compacte, très basse tension série 8573/13		
	protection anti-poussière à monter ultérieurement pour prises à 2/3 pôles	257439	10 g

Plan d'encombrement (toutes les dimensions sont en mm [pouces]) – sous réserve de modifications

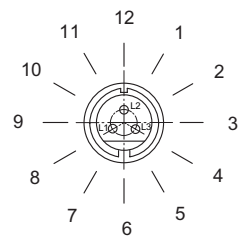
E3



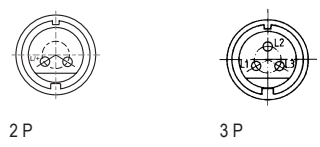
Prise murale compacte, très basse tension

Disposition des broches de terre

Position : position horaire, vue : face avant de la prise



Disposition des contacts femelles et repérage des bornes



Disposition des contacts femelles et repérage des bornes en position 12 h (vue de la face avant de la prise en direction des contacts femelles)