

Electrovanne Série X pour pilotage d'actionneurs pneumatiques : U133X0111-496700C2



Spécifications techniques :

- 3/2 commande directe
- Fonction universelle
- Diamètre de passage 6 mm
- Pression maxi 10 bar
- Qn = 680 NI/min
- Raccordement 1/4" NPT
- Température ambiante :
-25/+65°C
- Corps laiton
(variantes inox 316 et aluminium)
- Puissance : 6 W maxi (ATEX)



Avantages clients :

- Partie valve conforme à l'**ATEX mécanique** suivant norme EN 13463-1 & 5
- Parties électriques ATEX conformes à la directive européenne **ATEX 94/9/C**
- Parties électriques ATEX conformes au schéma ATEX international **IECEX**
- Ensemble valve + bobine certifié **SIL3** capable selon IEC 61508 et peut être utilisé comme valve de sécurité
- **Partie électrique modulaire** : la bobine peut être enlevée très rapidement de la valve, ce qui facilite grandement le câblage à l'installation ou lors d'opérations de maintenance.

Ceci permet aussi de réduire les stocks des distributeurs et des utilisateurs finaux => la même bobine peut être utilisée pour la maintenance de tout un site.

De plus, une même valve peut recevoir divers types de bobines, ATEX ou non, ce qui permet d'adapter l'ensemble valve-bobine aux différents secteurs du site.

Types de bobines disponibles:
non ATEX / sécurité intrinsèque / anti déflagrant / encapsulé.

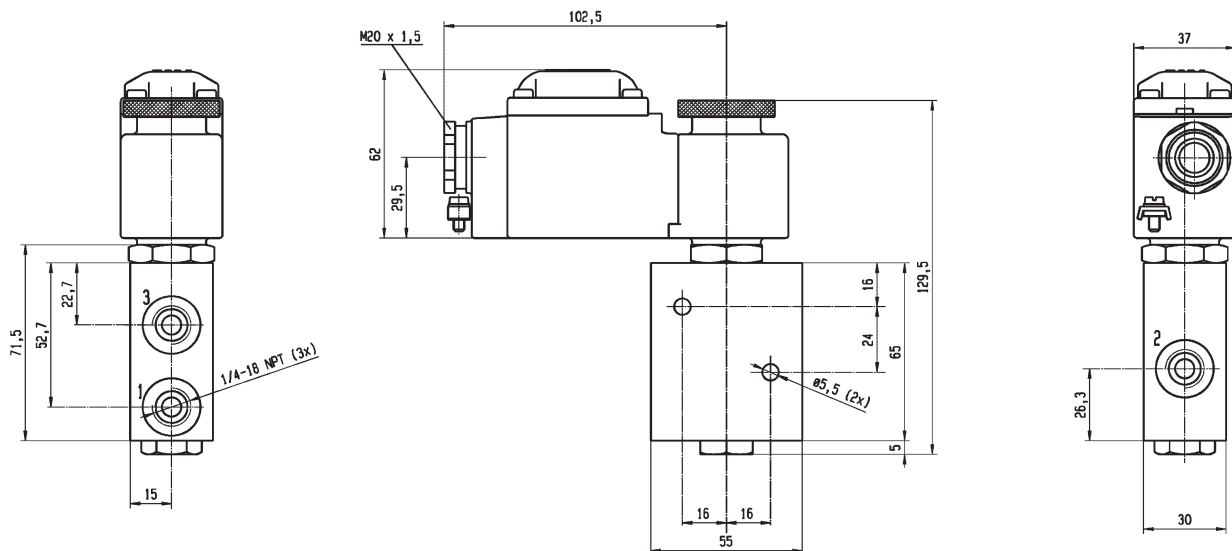


ENGINEERING YOUR SUCCESS.

Bobines Compatibles

References Bobines compatibles	Puissance W	Mode de protection ATEX	Connexion électrique
496895	8	non ATEX	Connecteur DIN A
496700	6	Ex d mb IIC T4/T5/T6 Ex tD A21 IP67 130/95/80	Insert métallique M20 x 1.5
496700.02	6	Ex d mb IIC T4/T5/T6 Ex tD A21 IP67 130/95/80	Insert métallique 1/2 NPT
496555	6	Ex d mb IIC T4/T5/T6 Ex tD A21 IP67 130/95/80	Presse étoupe plastique
496565	0.3 < P < 2.6	Ex ia II C T4/T5/T6 Ex tD A20 IP67 130/95/80	Presse étoupe plastique
492310	6	Ex em b II T4/T5 Ex tD A21 IP66 130/95	Insert métallique M20 x 1.5
492965.01	0.3 < P < 2.3	Ex ia II C T6 Ex tD A20 IP65 80	Presse étoupe plastique

Dimensions



Contact Information:



Sté SOLYTEC - 7 Allée Des Erables -
69200 VENISSIEUX
Tel : 04 78 21 72 80 - Fax : 04 78 21 81 53
mail : gengels@solytec.fr

Ed. 2011-12-01