



- Pour l'exploitation de jusqu'à quatre fibres optiques « opis » intrinsèquement sûres selon la norme CEI 60079-28
- Pour Industrial Ethernet 100 Mbits/s
- Portée jusqu'à 5 km (multimode) ou jusqu'à 30 km (monomode)
- Plage de température élargie de -30 ... +70 °C
- Alimentation redondante
- Installation en zone 2 ou en zone sûre

A6

WebCode 9721B



Le switch non manageable 9721 sert à l'interconnexion des réseaux Ethernet électriques (TX) et des réseaux basés sur des fibres optiques (FX). Afin de pouvoir être utilisées en zones Ex 0, 1, 2, 20, 21 et 22, les fibres optiques sont conçues pour le mode de protection « Ex op is » (CEI/EN 60079-28). Pour cette raison, les câbles à fibre optique conventionnels peuvent être utilisés également en zone Ex et peuvent être connectés et déconnectés lors du fonctionnement (hot swap).

Le switch non manageable dispose de 2 ports TX et de 4 Ports FX op is. L'alimentation peut être effectuée sous forme redondante. Compatible avec les entrées/sorties déportées IS1+, les IHM séries ET/MT-xx6-A-FX et ET/MT-4x8 ainsi qu'avec les caméras de réseau IP.

	ATEX / IECEx					
Zone	0	1	2	20	21	22
Installation en			•			•

Tableau de sélection

Description de produit								Switch non manageable FX op is/TX SC pour zone 2		
Type fibre optique	FO distance de transmission	Interface 1	Interface 2	Type du produit	N° d'art.	PS	Poids kg			
Monomode	30 km	4 Port, 100 Base-FX SM SC	2 Port, 100 Base-TX Cu, RJ45	9721/13-42-54	243428 ▲	75	0,500			
Multimode	5 km 4 km	4 Port, 100 Base-FX MM SC	2 Port, 100 Base-TX Cu, RJ45	9721/13-42-14	243427 ▲	75	0,500			
Multimode/monomode	30 km 4 km 5 km	4 Port, 100 Base-FX SM/ MM SC	2 Port, 100 Base-TX Cu, RJ45	9721/13-42-74	243429 ▲	75	0,500			

La version mode simple n'est pas conçue pour le raccordement direct au système d'E/S déportées IS1+.

Caractéristiques techniques


Protection contre les explosions	
Certificat IECEx gaz	IECEx TUR 16.0002 X
Certificat ATEX gaz	TÜV 16 ATEX 7742 X
Certificat IECEx poussière	IECEx TUR 16.0002 X

Caractéristiques techniques

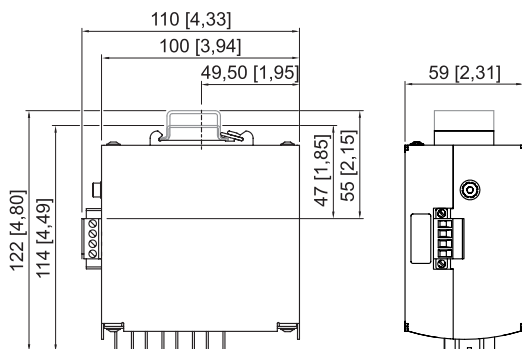
Protection contre les explosions	
Certificat ATEX poussière	TÜV 16 ATEX 7742 X
Certificat EAC	TS RU S-DE.ME92.B.00915
Protection contre l'explosion de gaz IECEx	Ex nA [op is T6 Ga] IIC T4 Gc
Protection contre l'explosion de gaz ATEX	Ⓜ II 3 (1) G Ex nA [op is T6 Ga] IIC T4 Gc
Protection contre l'explosion de gaz EAC	2 Ex e [op is T6 Ga] IIC T4 Gc X
Protection contre l'explosion de poussières IECEx	[Ex op is Da] IIIC
Protection contre l'explosion de poussières ATEX	Ⓜ II (1) D [Ex op is Da] IIIC
Protection contre l'explosion de poussières EAC	[Ex op is Da] IIIC X
Certificats	ATEX (TUR), Canada (FM), EAC (Sertium), États-Unis (FM), IECEx (TUR), Inde (Peso)
Caractéristiques électriques	
Tension nominale	24 V DC
Protection contre l'inversion de polarité	oui
Intensité absorbée max.	500 mA
Raccordement interface Ethernet	Connecteur enfichable RJ45
Taux de transmission	10/100 Mbit/s Auto-Negotiation
Mode de fonctionnement	Semi-duplex, Duplex intégral Auto-MDI(X)
Conditions ambiantes	
Température ambiante	-30 °C ... +70 °C
Caractéristiques mécaniques	
Degré de protection (IP)	IP20
Matériau du boîtier	Acier inoxydable, revêtement par poudre
Montage / Installation	
Type de montage	sur rail DIN 35 mm

A6

Accessoires et pièces de rechange

Figure	Description	N° d'art.	PS	Poids kg
	Câble de brassage pour la connexion de IS1+ Ethernet CPU 9441 et 9442 avec convertisseur de médias 9721 ; fiche LC/SC ; longueur 3 m	220911 ▲	24	-

Plan d'encombrement (toutes les dimensions sont en mm [pouces]) - sous réserve de modifications



Convertisseur de média Série 9721

Interface optique								
Type du produit	Type fibre optique	FO type de raccordement	Longueur d'onde fibre optique	FO section fibre	FO distance de transmission	Amortissement fibre optique	Budget optique fibre optique	Largeur de bande fibre optique
9721/13-11-14	Multimode	Connecteur enfichable SC	1310 nm	50/125 MKM [OS3, OS4] (62,5/125 MKM [OM1])	5 km 4 km	1 dB/km	12 dB	800 Mhz * km 500 Mhz * km
9721/13-11-54	Monomode	Connecteur enfichable SC	1300 nm	9/125 MKM (OS1, OS2)	30 km	0,3 dB/km	16 dB	3,5 ps / nm * km

Switch non manageable Série 9721

Interface optique								
Type du produit	Type fibre optique	FO type de raccordement	Longueur d'onde fibre optique	FO section fibre	FO distance de transmission	Amortissement fibre optique	Budget optique fibre optique	Largeur de bande fibre optique
9721/13-42-14	Multimode	Connecteur enfichable SC	1310 nm	(62,5/125 MKM [OM1]) 50/125 MKM [OS3, OS4]	5 km 4 km	1 dB/km	12 dB	800 Mhz * km 500 Mhz * km
9721/13-42-54	Monomode	Connecteur enfichable SC	1300 nm	9/125 MKM (OS1, OS2)	30 km	0,3 dB/km	16 dB	3,5 ps / nm * km
9721/13-42-74	Multimode/ monomode	Connecteur enfichable SC	1310 nm 1300 nm	(62,5/125 MKM [OM1]) 50/125 MKM [OS3, OS4] 9/125 MKM (OS1, OS2)	30 km 4 km 5 km	0,3 dB/km 1 dB/km	16 dB	500 Mhz * km 800 Mhz * km