



- Caméra compacte analogique avec mise au point fixe
- Pour une utilisation quasiment mondiale homologuée en zones Ex selon ATEX, IECEx, NEC, CEC et TR EAC
- La plus petite caméra antidéflagrante au monde : seulement 55 mm de diamètre
- Extrêmement robuste : résistance à l'eau de mer, aux chocs et aux vibrations, degré de protection IP69 K, adaptée aux plages de températures extrêmes

WebCode **EC710A**



La caméra fixe analogique EC-710 de R. STAHL est une caméra de surveillance facile d'utilisation destinée à de nombreuses applications. Elle est disponible en sept variantes avec des angles différents. Le boîtier de caméra en acier inoxydable (316L) bénéficie du degré de protection IP69 K et peut être nettoyé rapidement et en toute simplicité à l'aide d'un nettoyeur haute pression. En outre, la caméra offre une résistance aux chocs et aux vibrations, et convient également pour des plages de températures extrêmes comprises entre -40 °C et +75 °C, des atouts qui en font une solution idéale pour les systèmes de surveillance installés dans des environnements difficiles. En raison de la faible consommation électrique, elle est particulièrement économique et nécessite peu d'entretien, de sorte qu'elle convient également pour une surveillance autonome. Elle est utilisable dans le monde entier et homologuée pour les zones Ex 1, 2, 21 et 22 selon ATEX, IECEx, NEC, CEC et TR-EAC.

A10

	ATEX / IECEx					
Zone	0	1	2	20	21	22
Installation en		•	•		•	•

	NEC 505			NEC 506		
	Class I					
Zone	0	1	2	20	21	22
Installation en		•	•		•	•

	NEC 500					
	Class I		Class II		Class III	
Division	1	2	1	2	1	2
Installation en		•	•	•	•	•

Tableau de sélection						
Version	Angle de vision fixe					
Température ambiante	-40 °C ... +75 °C					
Type du produit	Angle de vision	Système de télévision	N° d'art.	PS	Poids kg	
EC-710-081P	81° fixe	PAL	202206 ▲	A1	0,700	
EC-710-070P	70° fixe	PAL	202207 ▲	A1	0,700	
EC-710-052P	52° fixe	PAL	212982 ▲	A1	0,700	
EC-710-044P	44° fixe	PAL	212981 ▲	A1	0,700	
EC-710-033P	33° fixe	PAL	202208 ▲	A1	0,700	
EC-710-023P	23° fixe	PAL	212980 ▲	A1	0,700	
EC-710-012P	12° fixe	PAL	212979 ▲	A1	0,700	

Caractéristiques techniques

Protection contre les explosions

Certificat IECEx gaz	KEM 09.0039X
Certificat IECEx poussière	KEM 09.0039X
Certificat ATEX gaz	09 ATEX 0102X
Certificat ATEX poussière	09 ATEX 0102X
Certificat EAC	TC RU C-DE.FB.04.B.00260
Protection contre l'explosion de gaz IECEx	Ex mb IIC T4 Gb
Protection contre l'explosion de poussières IECEx	Ex mb IIIC T125 °C Db
Protection contre l'explosion de gaz ATEX	Ⓜ II 2 G Ex mb IIC T4 Gb
Protection contre l'explosion de gaz EAC	1 Ex mb IIC T6, T5, T4 Gb X
Protection contre l'explosion de poussières ATEX	Ⓜ II 2 D Ex mb IIIC T125 °C Db
Protection contre l'explosion de poussières EAC	Ex mb IIIC T85 °C, T100 °C, T125 °C
Certificats	IECEx, ATEX, EAC, NEC, CEC

Caractéristiques électriques

Tension assignée d'emploi DC	12 – 12 V
------------------------------	-----------

Données de la caméra

Capteur	1/4 CCD
Résolution	470 TVL
Éclairage minimum couleur (ICR-OFF)	1.5 F1.2
Rapport signal sur bruit	52 dB (min)/60 dB (type)
Balance des blancs	Auto, AWC, fixe Balance des blancs automatique AWB, AWT (3 200-10 000 K) Fixe (3 200 K)
Mise au point	Mise au point fixe
Distance de travail minimum	1 500 mm
Objectif	Verre flotté durci chimiquement 5-7x plus dur que le verre courant

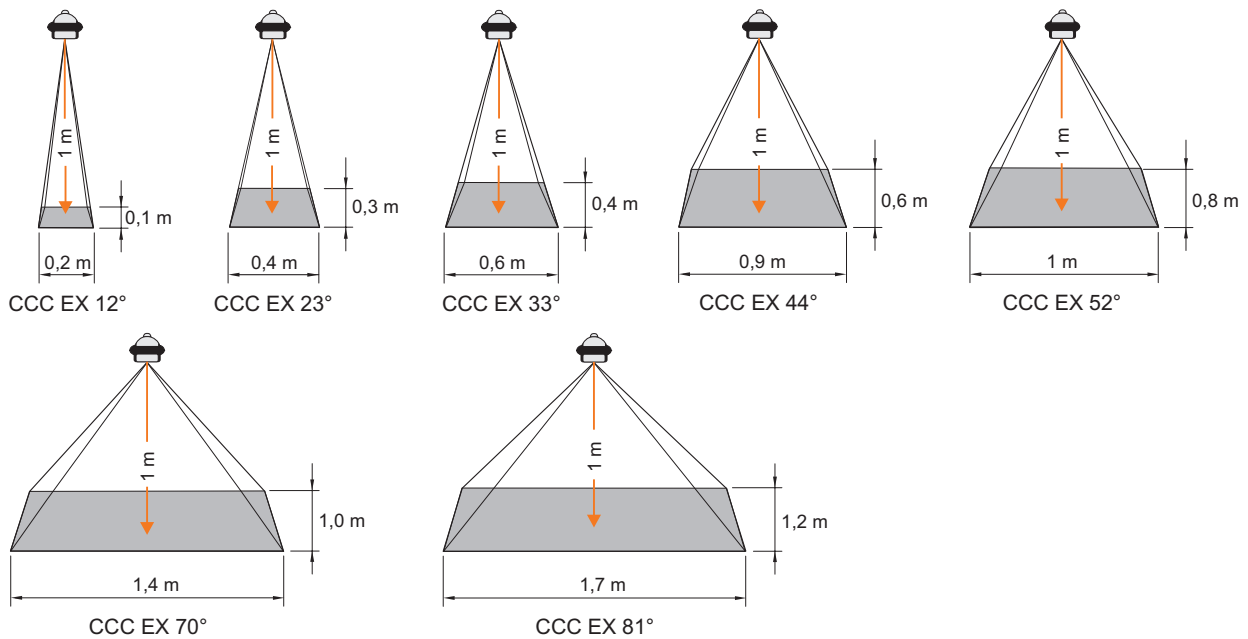
Conditions ambiantes

Température ambiante max.	+75 °C
Température ambiante min.	-40 °C

Caractéristiques mécaniques

Matériau du boîtier	Acier inoxydable 1.4404
Degré de protection (IP)	IP68, 69K
Longueur de câble	5 m
Particularité	Support de camera GRP incl.

Champs de vision horizontaux



A10

Accessoires et pièces de rechange

Figure	Description	N° d'art.	PS	Poids kg
Boîte de jonction Ex e				
	JCT-8118-122-14p-02 - II 2 G EEx e II T6/T5 - II 2 D IP66 T80°C, T95°C - 14 bornes UK3N - 2 bornes PE USLKG - 4 presse-étoupes - degré de protection IP66 étanche à l'eau - matériau polyester, noir	230600 ▲	A4	1,000
	JCT-8118-122-14p-02-ARM - certification ATEX zone 1, 2, 21 & 22 - II 2 G Ex em II T6/T5/T4 - II 2 D Ex tD A21 IP66 T80°C, T95°C, T130°C - degré de protection IP66 - matériau polyester, noir - 14 bornes UT-2,5 - 2 bornes PE UT-2,5 - HxIxP : 115 x 115 x 64 mm	230603 ▲	A4	1,000
Câble multiple standard pour caméras				
	VB-CAM-MULTI-11-UNI 1 x câble coaxial 2 x alimentations électriques 1 x câble de données de -40°C à +85 °C Convient pour EC-710 et EC-750 (analogique seulement) Prix au mètre	230585 ▲	A4	0,050
Câble multiple armé pour caméras				
	VB-CAM-MULTI-01-ARM 1 x câble coaxial 2 x alimentations électriques 3 x câbles de données de -40°C à +85 °C Résistant à la boue et à l'huile Convient pour EC-710 et EC-750 (analogique seulement) Prix au mètre	167535 ▲	A4	0,120

Accessoires et pièces de rechange

Figure	Description	N° d'art.	PS	Poids kg
Support pour hublot				
	Support pour hublot pour série EC-710 Convient pour caméras EC-710-0xx Acier inoxydable 316 Possibilité de commander la position de montage individuellement	230675	A4	1,900
Support mural				
	Support mural pour EC-710 Convient pour caméras EC-710-0xx Acier inoxydable V2A env. 236 mm de long sans caméra	230669 ▲	A4	0,200
Encodeur vidéo				
	VS-AXIS-Q7424-R-MKII - compression vidéo H.264 et MJPEG - courants H.264 et MJPEG - Alarme, entrée et sortie - Power over Ethernet - Emplacement SFP - Tension entre 8 et 28 V CC - Temp. de -40 °C à +75 °C	245722	A7	0,800

A10